

高性能电流模式 PWM 控制器 ME8111

概述

ME8111 是一个高性能电流模式 PWM 控制器，内置 600V/4A 功率 MOSFET。在 85V-265V 的宽电压范围内提供高达 15W 的输出功率，峰值输出功率更可高达 18W。

ME8111 低至 10uA 的启动电流，以及在输出功率较小时自动进入绿色模式，从而实现了在 220V 输入电压时小于 100mW 的待机空耗。并且使进入 20KHz 以下的音频区的范围最小化，以保证在正常工作状态无异音。另外 ME8111 集成频率抖动功能，可以有效简化 EMI 设计。

ME8111 拥有完善的保护功能，包括过流保护（OCP），过载保护（OLP），欠压锁定（UVLO），过压保护（OVP）等，以确保系统可靠的工作。

应用场合

- 适配器
- 机顶盒
- 开放式电源

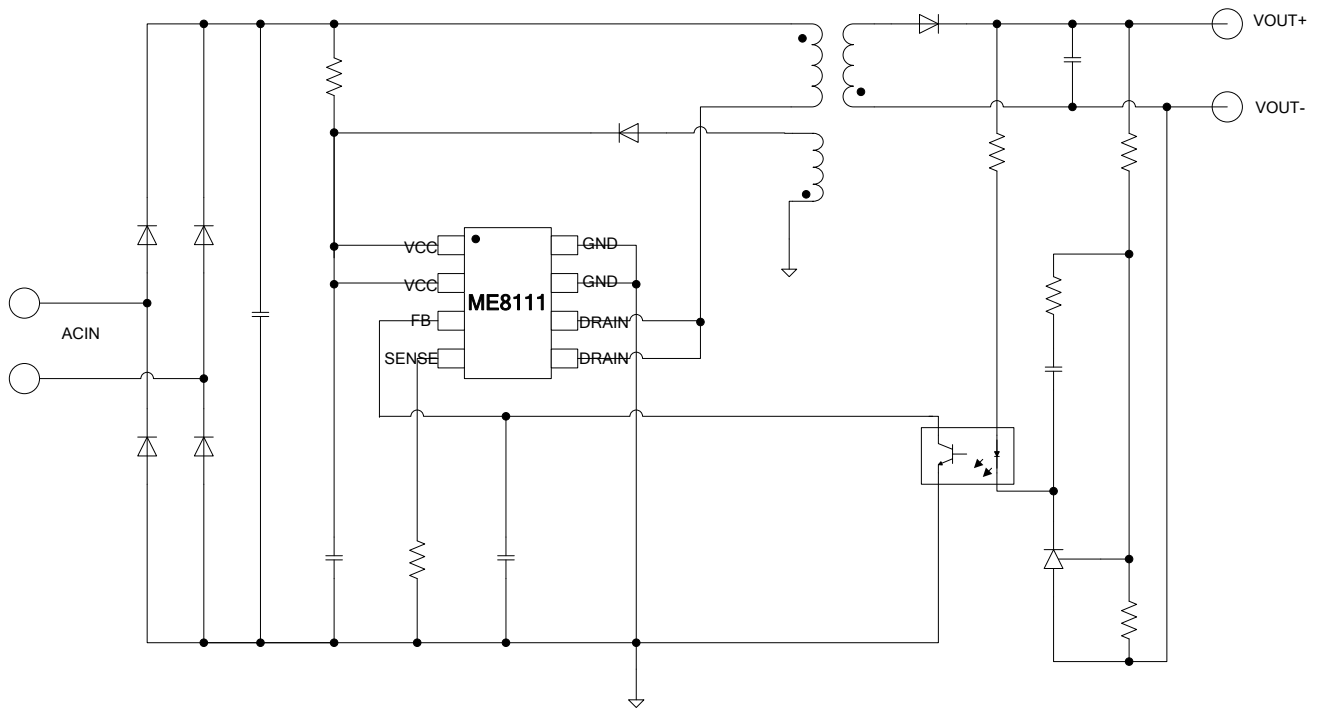
特点

- 内置 600V/4A 功率 MOSFET
- 超低启动电流
- 软启动功能
- 降噪功能
- 轻载进入绿色模式
- 频率抖动功能
- 过功率补偿
- 前沿消隐
- 斜坡补偿
- 完善的保护：OCP，OLP，UVLO，OVP

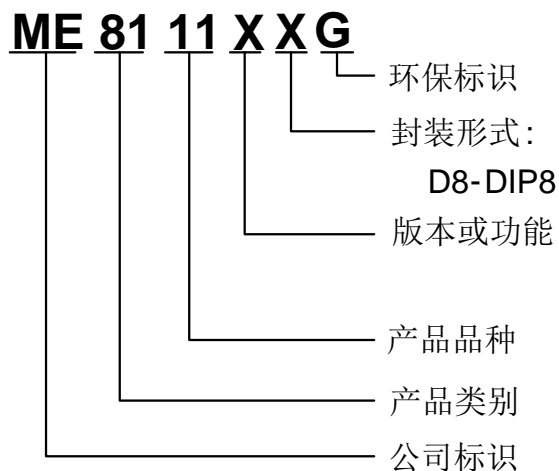
封装形式

- 8-pin DIP8

典型应用图

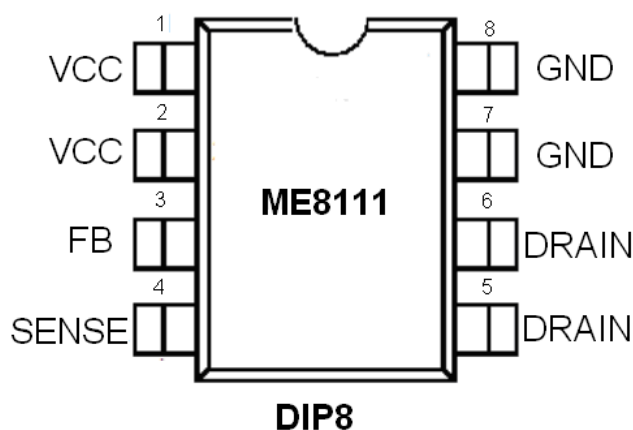


选购指南



产品型号	产品说明
ME8111AD8G	封装形式: DIP8

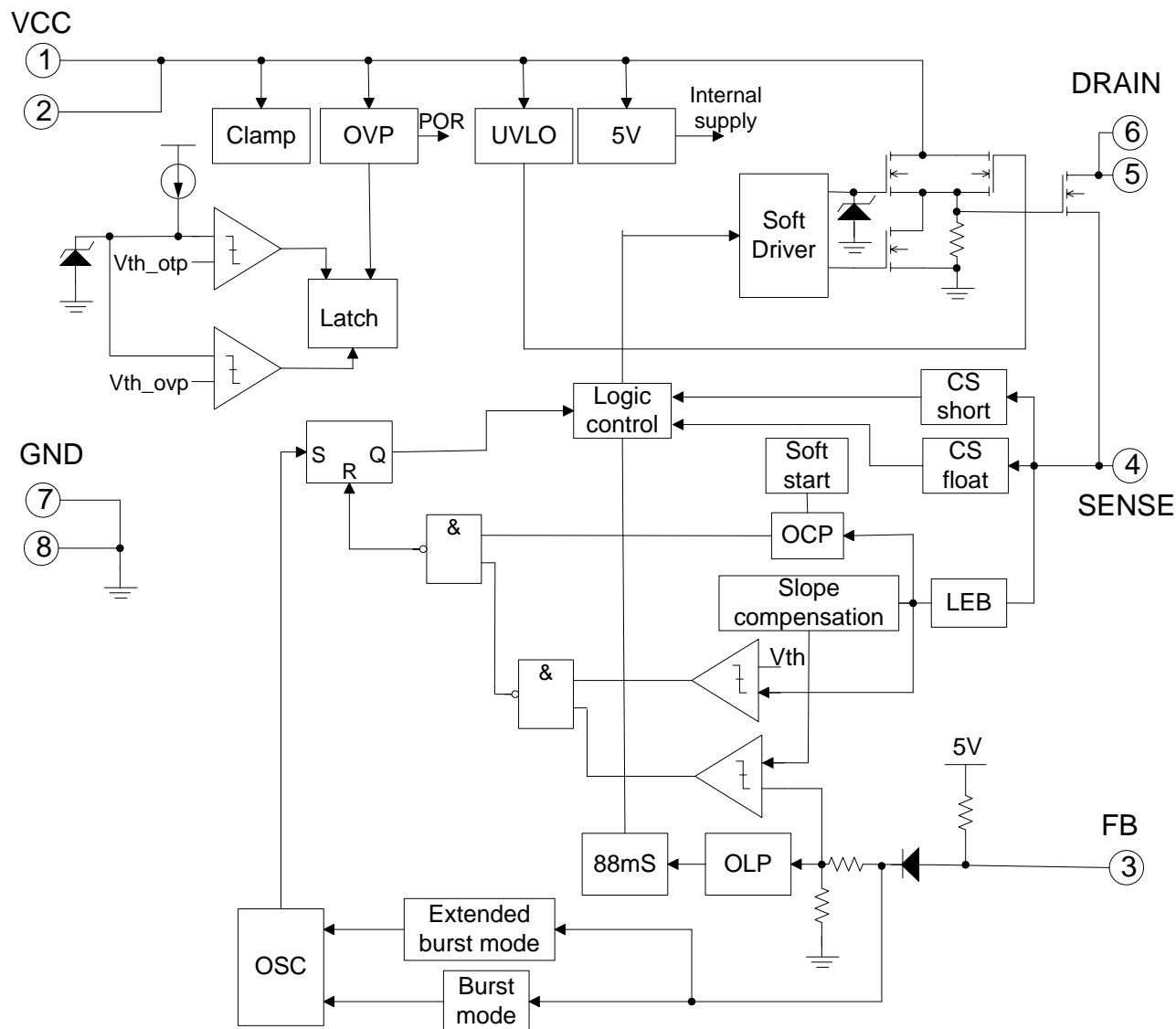
产品脚位图



管脚描述

PIN 脚位	符号名	功能说明
1;2	VCC	电源
3	FB	反馈
4	SENSE	电流检测
5、6	DRAIN	高压功率 MOS 的漏极
7、8	GND	地

芯片功能示意图



极限参数

参数	极限值	单位
电源电压: VCC	30	V
DRAIN电压	-0.3 ~ 600	V
VCC钳位电流	10	mA
FB, SENSE	-0.3 ~ 7	V
工作温度范围	-20~150	°C
储存温度范围	-55~150	°C
焊接温度和时间	+260 (10秒)	°C

注意：绝对最大额定值是本产品能够承受的最大物理伤害极限值，请在任何情况下勿超出该额定值。

推荐工作条件

参数	范围	单位
VCC 电源电压	10 to 30	V
工作温度	-20 to 85	°C

电气参数 (除非特殊说明, 测试条件为: $T_A = 25^\circ\text{C}$, $V_{CC}=16\text{V}$)

符号	参数	条件	Min	Typ.	Max	Unit
电源(VCC)						
I_{Startup}	启动电流	$V_{CC} = UVLO_{\text{OFF}} - 1\text{V}$, 流入 VCC 的电流	-	2	20	μA
$I_{\text{Operation}}$	工作电流	$V_{\text{FB}}=3\text{V}$	-	1.8	3	mA
$UVLO_{\text{ON}}$	VCC 欠压锁定电压		8	9	10	V
$UVLO_{\text{OFF}}$	VCC 欠压锁定解锁电压		13	14	15.5	V
$V_{\text{CC_Clamp}}$	VCC 嵌位电压	$I_{\text{VCC}} = 10 \text{ mA}$	30	32	34	V
OVP_{ON}	VCC 过压保护电压		24	26	28	V
反馈 (FB)						
AV_{SENSE}	PWM 输入增益 $\Delta V_{\text{FB}} / \Delta V_{\text{SENSE}}$		-	2	-	V/V
Maximum duty cycle	最大占空比	$V_{CC}=16\text{V}$, $V_{\text{FB}}=3\text{V}$, $V_{\text{CS}}=0\text{V}$	75	80	85	%
$V_{\text{FB_Open}}$	FB 开路电压		3.9	4.2	-	V
$I_{\text{FB_Short}}$	FB 短路电流	FB 对 GND 短路时流出 FB 的电流	-	0.3	-	mA
$V_{\text{REF_GREEN}}$	进入绿色模式时的 FB 电压		-	1.4	-	V
$V_{\text{REF_BURST_H}}$	解除突发模式时的 FB 电压		-	0.675	-	V
$V_{\text{REF_BURST_L}}$	进入突发模式时的 FB 电压		-	0.575	-	V
$V_{\text{TH_PL}}$	过功率保护 FB 电压		-	3.7	-	V
$T_{\text{D_PL}}$	过功率保护反跳时间		80	88	96	mS
电流检测 (Sense)						
$T_{\text{soft start}}$	软启动时间		-	4	-	mS
T_{blinking}	前沿消隐时间		-	220	-	nS
$T_{\text{D_OC}}$	检测到控制的延迟时间		-	120	-	nS
$V_{\text{TH_OC}}$	最大电流限制比较电压	$\text{FB}=3.3\text{V}$	-	0.875	-	V
振荡器						
F_{OSC}	工作频率	$V_{CC}=16\text{V}, \text{FB}=3\text{V}, \text{CS}=0\text{V}$	60	65	70	KHz
Δf_{OSC}	频率抖动幅度		-	± 4	-	%
$F_{\text{shuffling}}$	频率抖动周期		-	32	-	Hz
F_{Burst}	突发模式基础频率		-	22	-	KHz
高压功率 MOSFET (DRAIN)						
BV_{dss}	源漏耐压	$V_{\text{gs}}=0$	600	-	-	V
R_{on}	源漏之间导通电阻	$V_{\text{GS}}=10\text{V}$, $I_{\text{d}}=1.0\text{A}$	-	-	3.3	Ω
I_{D}	标称工作电流		-	4	-	A

功能描述

ME8111 是一个高性能电流模式 PWM 控制器，内置 600V/4A 功率 MOSFET。用在小于 18W 的离线式反激拓扑的开关电源上的控制芯片。

启动过程

启动过程中，因为芯片设计的超低启动电流，VCC 通过一大阻值电阻充电，使损耗降到最低。当 VCC 升到 14V 时，芯片内部模块逻辑开始工作，驱动高压 MOS 开关。一个 4mS 的软启动设计可以有效降低启动过程中 MOS 的开关应力。正常工作状态，辅助绕组上的电压会随着输出电压的升高而升高，到一定程度后开始给芯片供电。如果 VCC 电压低于 9V，芯片将自动关闭，重新进入启动过程。

频率抖动

ME8111 集成频率抖动功能，正常工作状态，芯片工作频率围绕中心频率在 $\pm 4\%$ 的范围内随机变化，有效改善系统的 EMI 特性，简化系统的设计。

电流检测以及前沿消隐

ME8111 进行逐周期电流检测，开关电流经过一个检测电阻被 SENSE 脚检测到，到达一定阈值时控制开关关闭。为避免功率管开启时产生的尖峰造成误触发，有必要做一个前沿消隐时间，这里是 220nS。在这个时间里，开关不能被关闭。

绿色模式和突发模式

在空载或者轻载时，大部分能量损耗在功率开关管，而这损耗是和开关频率成正比的，因此低的开关频率可以有效降低损耗。

ME8111 设计开关频率在空载和轻载时调整，在空载和轻载时 FB 电压会降低，降到 1.4V 时进入绿色模式，芯片频率随着 FB 电压降低而降低，当 FB 电压进一步降低到 0.57V 时，芯片进入突发模式，及芯片驱动关断，直到 FB 升到 0.67V 时恢复开关。因此可以有效降低系统待机功耗。另外绿色模式的最低频率在 22KHz，以保证在任何负载情况下没有音频噪声。

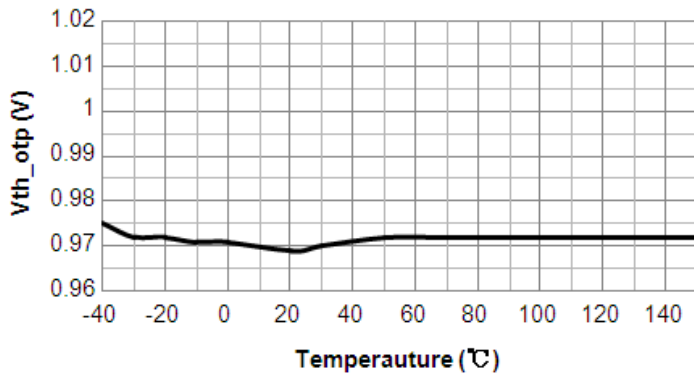
保护功能

ME8111 拥有完善的保护功能，以确保系统可靠的工作。包括逐周期过流保护 (OCP)，过载保护 (OLP)，VCC 欠压锁定 (UVLO)，VCC 过压保护 (OVP) 等。

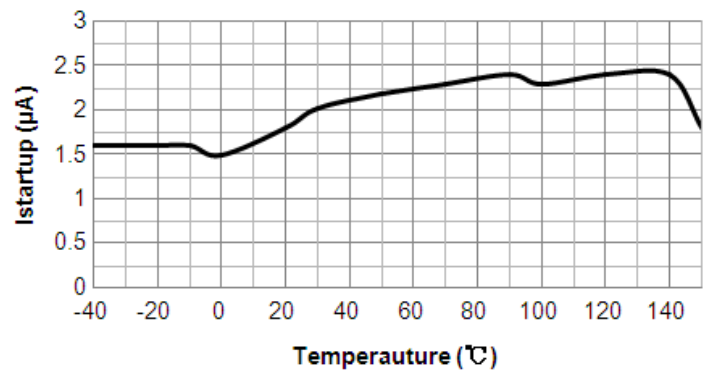
当 ME8111 工作在超负载状态时，输出电压无法到达额定电压，FB 电压超过内部设置的功率限制阈值电压达到 80mS 时控制电路关闭开关管，辅助绕组无法继续供电，VCC 开始下降，直到降低到 9V，芯片重新启动。

典型性能参数

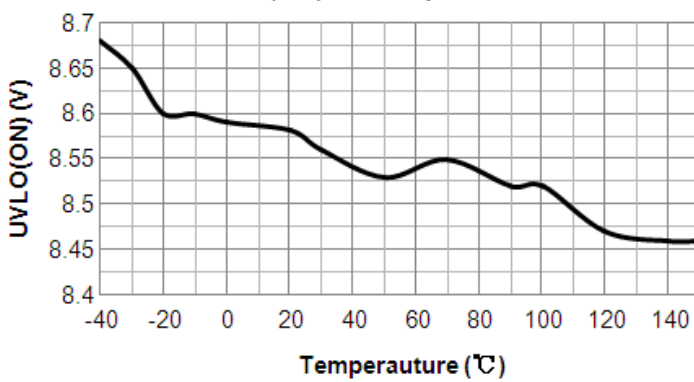
Vth_otp vs Temperature



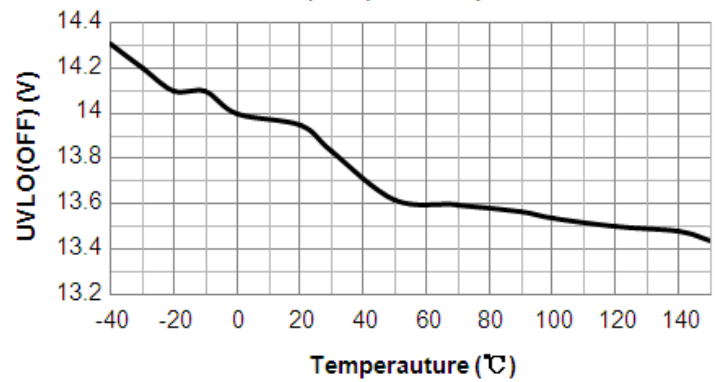
Istartup vs Temperature



UVLO(ON) VS Temperature

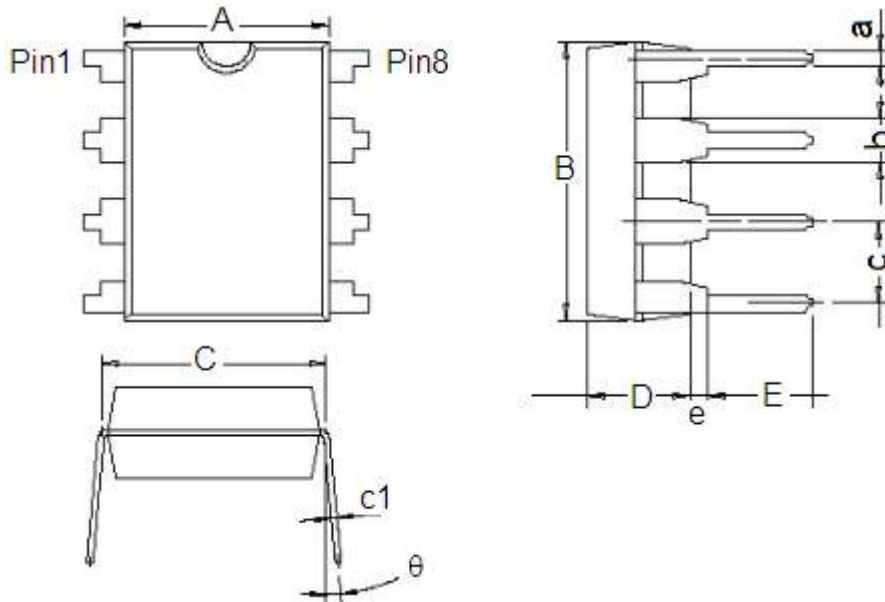


UVLO(OFF) VS Temperature



封装信息

- 封装类型: DIP8



参数	尺寸 (mm)		尺寸 (Inch)	
	最小值	最大值	最小值	最大值
A	6.200	6.600	0.244	0.260
B	9.000	9.400	0.354	0.370
C	7.620(Typ.)		0.300(Typ.)	
D	3.200	3.600	0.126	0.142
E	3.000	3.600	0.118	0.142
a	0.360	0.560	0.014	0.022
b	1.524(Typ.)		0.060(Typ.)	
c	2.54(Typ.)		0.100(Typ.)	
c1	0.204	0.360	0.008	0.014
e	0.510(Min)		0.020(Min)	
θ	0°	15°	0°	15°

- 本资料内容，随产品的改进，可能会有未经预告之更改。
- 本资料所记载设计图等因第三者的工业所有权而引发之诸问题，本公司不承担其责任。另外，应用电路示例为产品之代表性应用说明，非保证批量生产之设计。
- 本资料内容未经本公司许可，严禁以其他目的加以转载或复制等。
- 本资料所记载之产品，未经本公司书面许可，不得作为健康器械、医疗器械、防灾器械、瓦斯关联器械、车辆器械、航空器械及车载器械等对人体产生影响的器械或装置部件使用。
- 尽管本公司一向致力于提高质量与可靠性，但是半导体产品有可能按照某种概率发生故障或错误工作。为防止因故障或错误动作而产生人身事故、火灾事故、社会性损害等，请充分留心冗余设计、火势蔓延对策设计、防止错误动作设计等安全设计。