



防失真、免滤波器、5W 单声道 D 类音频功率放大器

概述

ME5101 是一款带防失真功能，超低 EMI，无需滤波器，5W 高效率的单声道 D 类音频功率放大器。

ME5101 的最大特点是具有防失真功能，可检测并抑制由于输入信号幅度过大所引起的输出信号削顶失真（破音），显著提高音质，创造非常舒适的听音享受，并保护扬声器免受过载损坏。电路设计可以通过软件或者硬件设置放大器在防失真模式和普通模式任意切换。软件模式是通过一线脉冲控制，硬件模式是通过电平控制。应用非常灵活。

ME5101 采用先进的技术，在全带宽范围内抑制 EMI 干扰，最大限度地减少对其他电路模块的影响。免滤波器数字调制技术，可以直接驱动扬声器，并最大程度减小脉冲输出信号的失真和噪音。输出无需滤波网络，极少的外部元器件节省了系统空间和成本，是便携式应用的理想选择。

ME5101 在 5V 的工作电压时，能够向 2Ω 负载提供 5W 的输出功率。内置过流保护、过热保护及欠压保护功能，有效地保护芯片在异常工作状况下不被损坏。

应用场合

- 便携式音箱
- 插卡 2.1 音箱、移动 2.1 音箱
- 蓝牙音箱
- 扩音器

特点

- 防削顶失真功能(Anti-Clipping Function, ACF)
软件或者硬件切换工作模式
- 优异的全带宽EMI抑制性能
- 免滤波器数字调制，直接驱动扬声器
- 输出功率
4.9W (VDD = 5V, RL = 2Ω, THD+N=10%)
3.9W (VDD = 5V, RL = 3Ω, THD+N=10%)
- 优异的pop-noise抑制
- 高达 90%的效率
- 工作电压范围：2.7V~5.5V
- 高 PSRR：-80dB (217Hz)
- 短路保护功能
- 温度保护功能
- 欠压异常保护功能
- 低关断电流 (0.02uA)

封装形式

- 8-pin SOP8

典型应用图

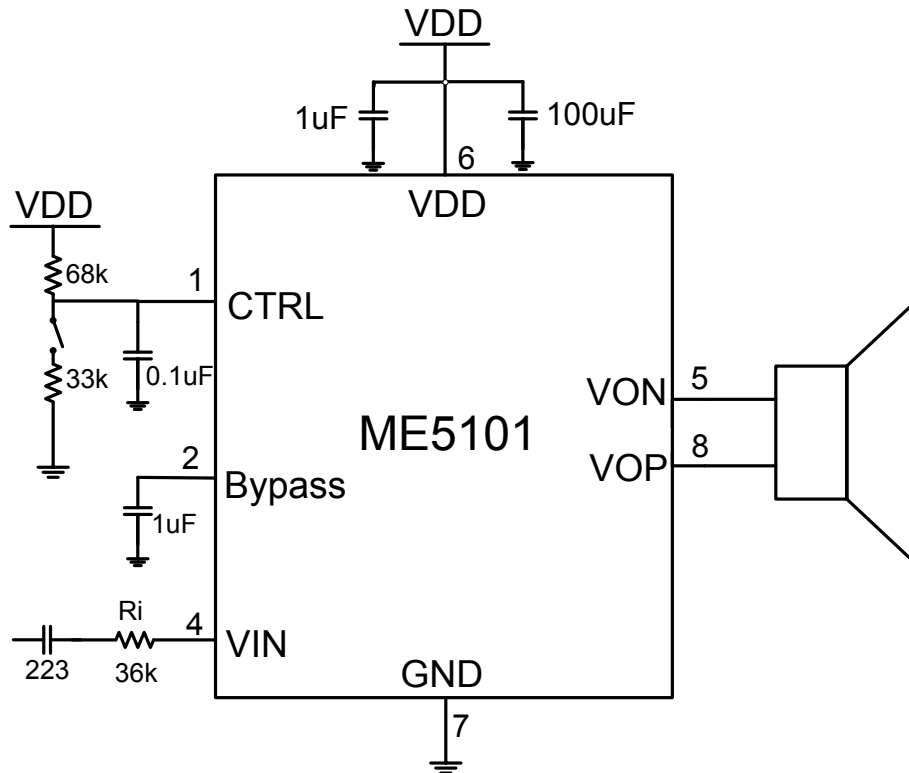
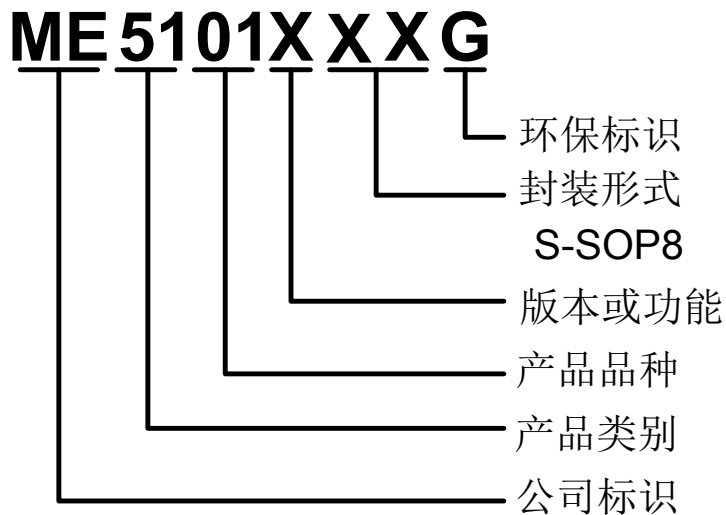


图.1 ME5101典型应用电路

选购指南

产品型号说明



产品型号	产品说明
ME5101ASG	封装形式: SOP8

芯片脚位图

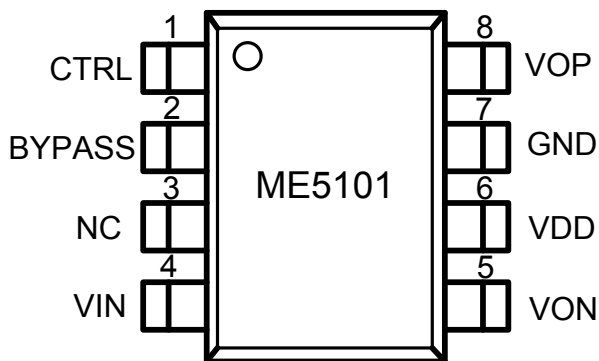


图 2 ME5101 封装管脚分配图

引脚功能说明

PIN 脚位	符号名	功能说明
1	CTRL	工作模式控制端
2	BYPASS	外接旁路电容
3	NC	悬空引脚
4	VIN	信号输入端
5	VON	输出负端
6	VDD	电源端
7	GND	电源地
8	VOP	输出正端

芯片功能示意图

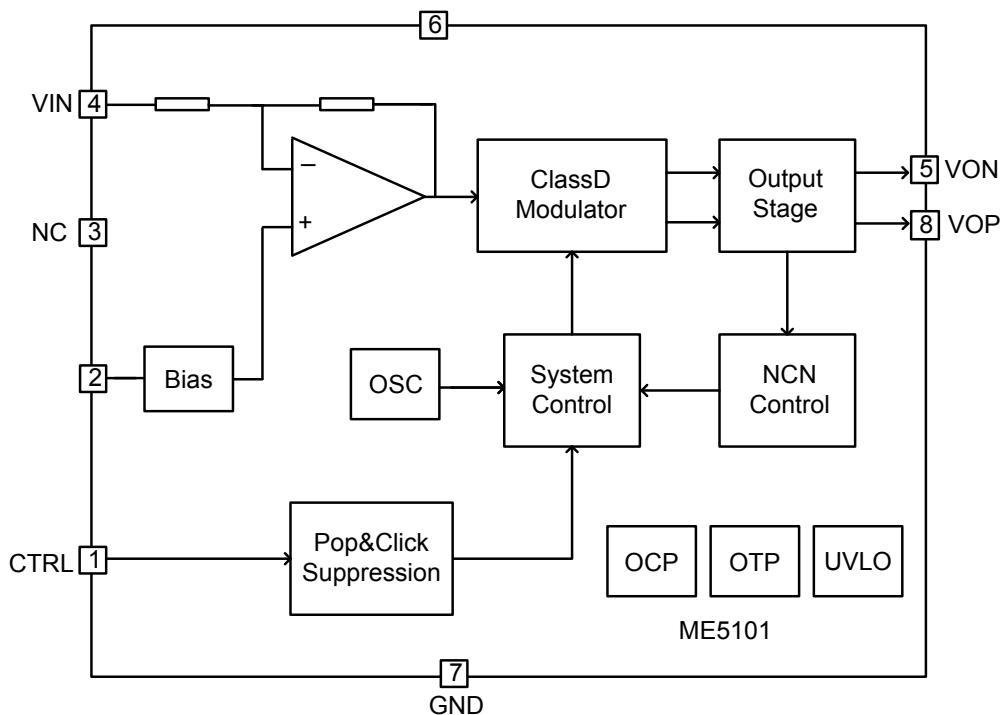


图.3 模块功能示意图

绝对最大额定值

参数	极限值	单位
电源电压: VDD	2.7~6.0	V
输入电压	-0.3~VDD	V
耐ESD电压	3000	V
工作温度范围	-40~120	°C
储存温度范围	-65~150	°C
焊接温度和时间	220 (10秒)	°C

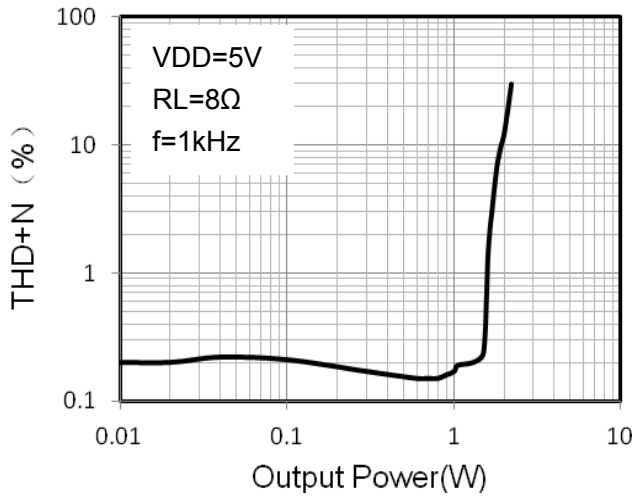
注意：绝对最大额定值是本产品能够承受的最大物理伤害极限值，请在任何情况下勿超出该额定值。

ME5101 电气参数 (正常条件 TA = 25 °C, VDD = 5V, 除非另行标注)

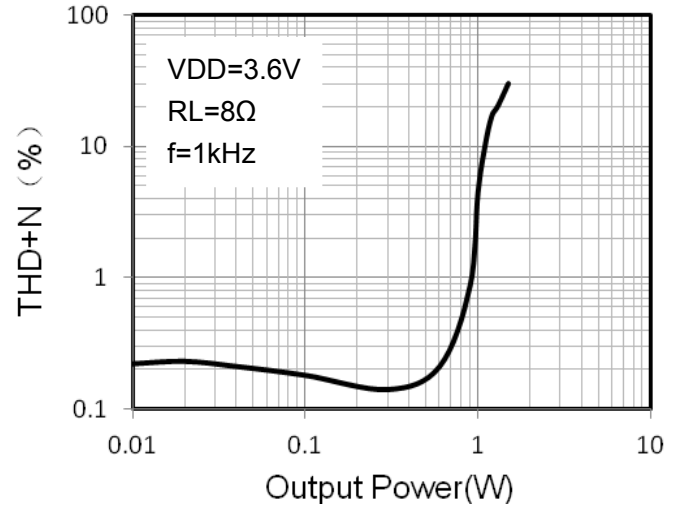
符号	参数	测试条件	最小值	典型值	最大值	单位
VDD	电源电压		2.8	-	5.5	V
I _{DD}	静态电流	V _{DD} =5.0V, V _{IN} =0V, No load		5		mA
I _{SD}	关断漏电流	V _{CTRL} =0V		0.02	0.1	uA
V _{offset}	输出失调电压			10	50	mV
f _{sw}	调制频率	V _{DD} =2.7V~5.25V		350		kHz
R _o	输出电阻			3		kΩ
CMRR	共模抑制比			-70		dB
PSRR	电源抑制比	217Hz			-80	dB
		20kHz			-72	
η	效率	P _o =2.5W, R _L =4Ω, V _{DD} =5.0V		90		%
V _{bypass}	Bypass电压			V _{DD} /2		V
V _{IH}	高电平输入电压 (软件设置模式)	普通模式	0.4V _{DD}		V _{DD}	V
		防失真模式	0.9		V _{DD}	
V _{IL}	低电平输入电压 (软件设置模式)	SHUTDOWN	0		0.2	V
T _{HI}	CTRL高电平时间	(软件设置模式)	1		12	us
T _{LO}	CTRL低电平时间	(软件设置模式)	1		12	us
T _{off}	CTRL关断时间	(软件设置模式)	100			us
V _{ctrl}	CTRL阈值 (硬件设置模式)	普通模式	0.4V _{DD}		V _{DD}	V
		防失真模式	0.9	1/3V _{DD}	0.4V _{DD}	
		SHUTDOWN模式			0.2	
THD+N	总失真度+噪声	A _{VD} =2, f=100Hz R _L =2Ω, P _O =2.0W		0.1		%
SNR	信噪比	R _L =2Ω, P _O =2.0W		90		dB
T _s	上电启动时间	C _{bypass} =1uF		135		ms
T _A	启动时间	V _{DD} =3.6V		20		ms
T _R	释放时间	V _{DD} =3.6V		860		ms
A _{max}	最大增益衰减			-10		dB
P _o	输出功率 (普通模式)	THD+N = 1%, f=1KHz, R _L =2Ω		4.1		W
		THD+N = 1%, f=1KHz, R _L =3Ω		3.3		
		THD+N = 1%, f=1KHz, R _L =4Ω		2.7		
		THD+N = 10%, f=1KHz, R _L =2Ω		4.9		
		THD+N = 10%, f=1KHz, R _L =3Ω		3.9		
		THD+N = 10%, f=1KHz, R _L =4Ω		3.2		

典型性能参数

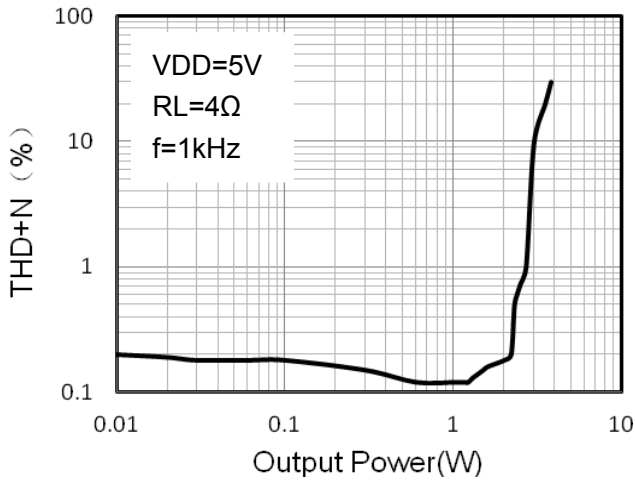
THD+N vs Output Power



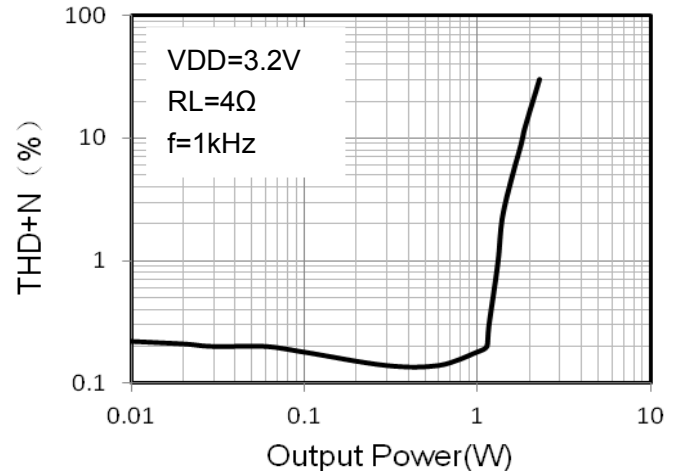
THD+N vs Output Power



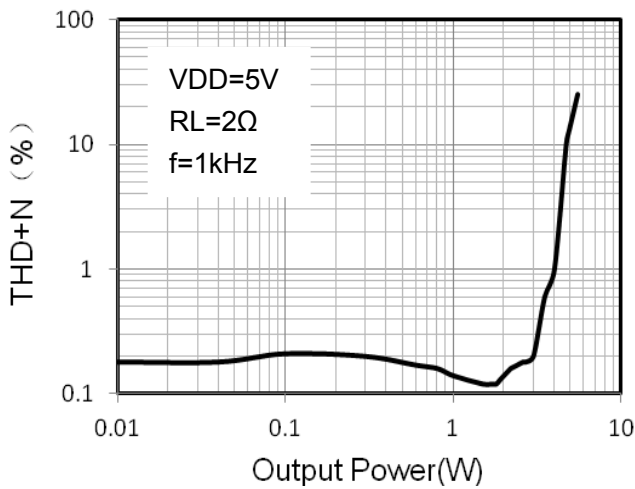
THD+N vs Output Power



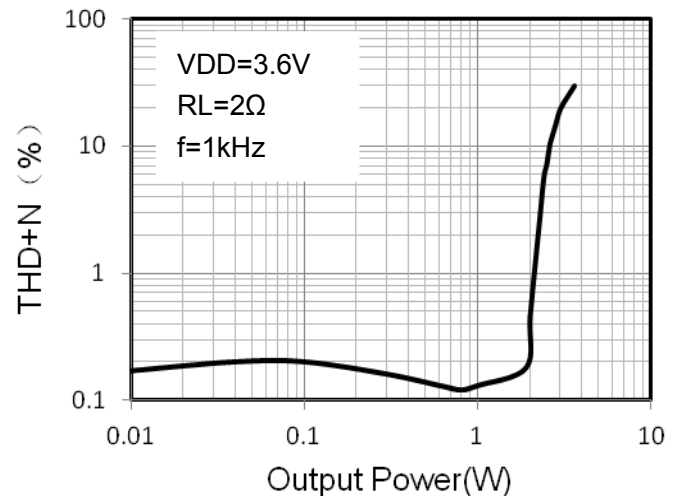
THD+N vs Output Power



THD+N vs Output Power

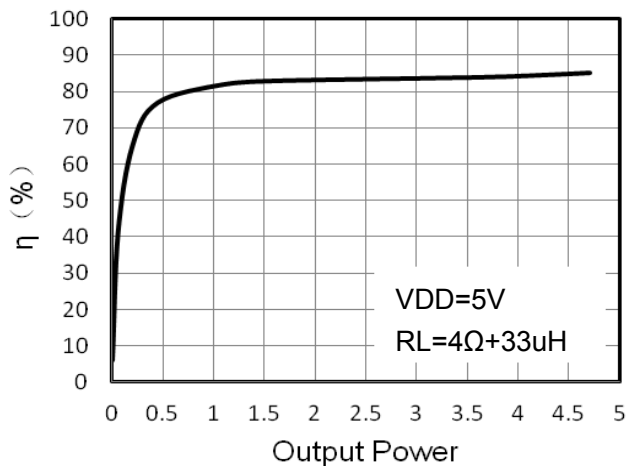


THD+N vs Output Power

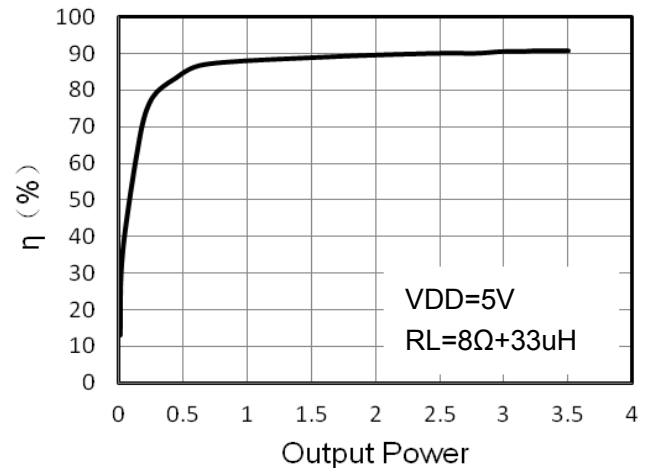


典型性能参数 (续)

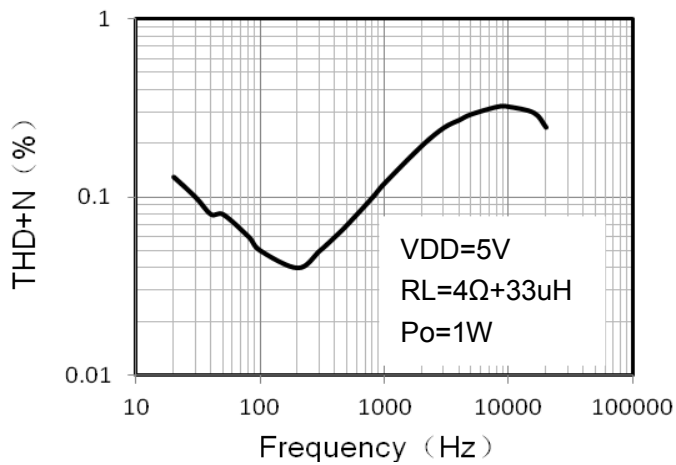
Output Power vs Efficiency



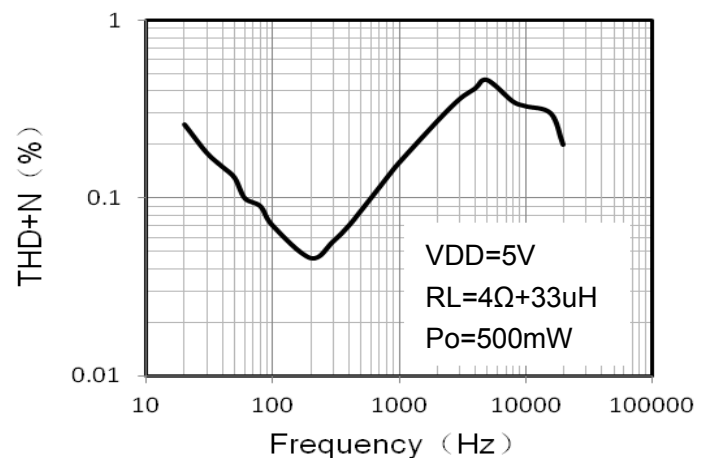
Output Power vs Efficiency



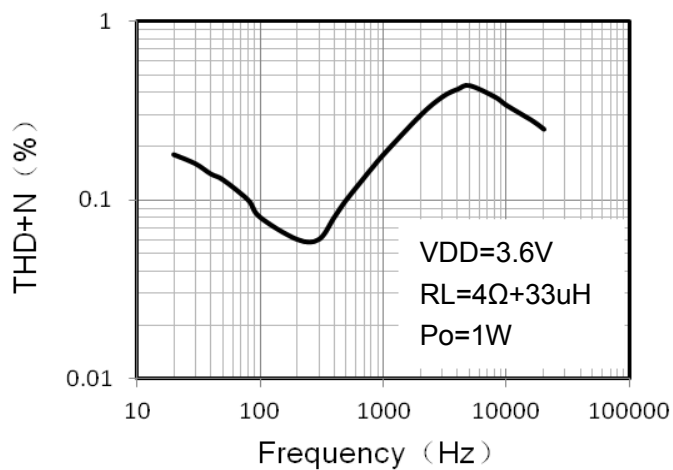
THD+N vs Frequency



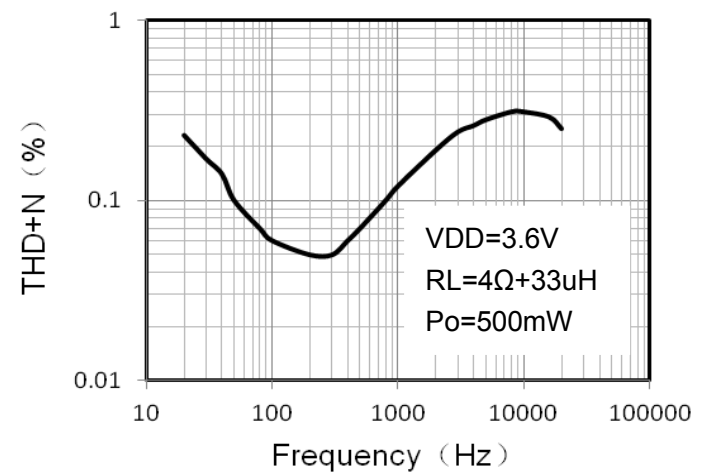
THD+N vs Frequency



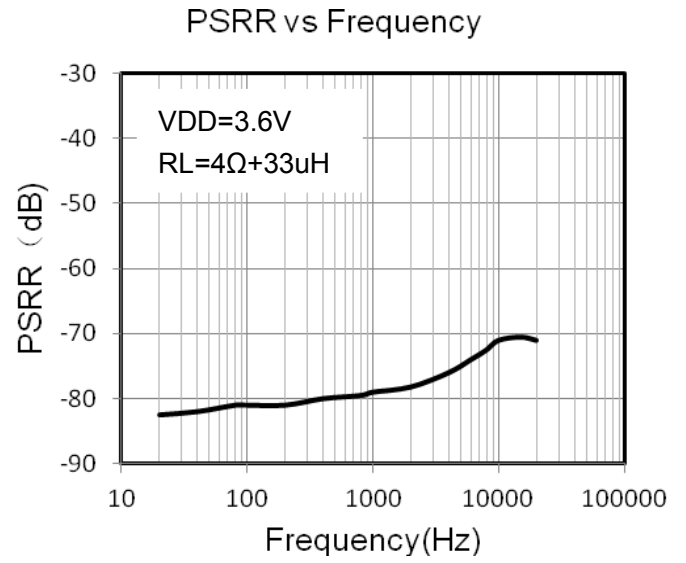
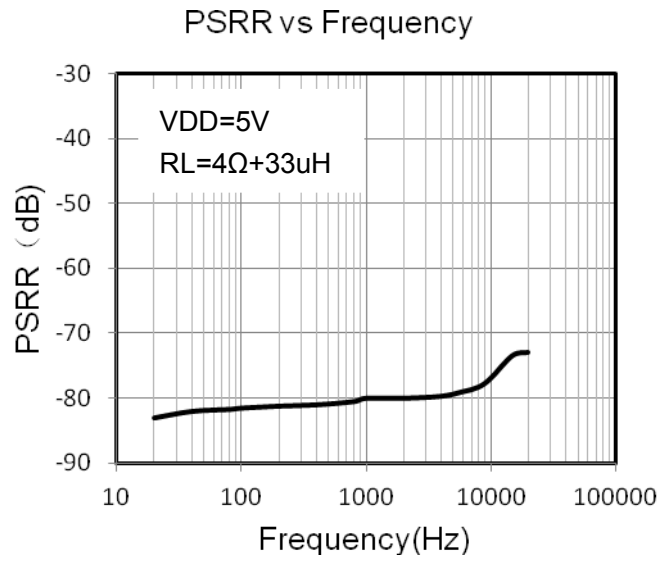
THD+N vs Frequency



THD+N vs Frequency



典型性能参数 (续)



产品特征

ME5101 是一款带防失真功能，超低 EMI，无需滤波器，5W 高效率的单声道 D 类音频功率放大器。ME5101 无需滤波器的 PWM 调制结构省去了传统 D 类放大器的 LC 滤波器，降低了系统成本，简化了设计。芯片内置过流保护，温度保护和欠压保护功能，这些保护功能会在芯片出现异常工作状态时关断芯片，保证芯片不被损坏，当异常条件消除后，ME5101 又会自动重新工作。

原理描述

防失真功能说明

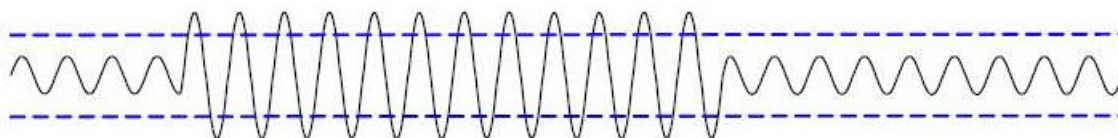
音频应用中，当输入信号幅度过大或电池电压下降时都会使音频放大器的输出信号发生削波，音频信号会因此出现失真，而且过载的信号可能对扬声器造成不可逆的损坏。ME5101 独特的防失真功能可以通过自动检测放大器输出的信号削波失真，自动调整系统增益，控制输出达到一种最大临界的无削波功率水平，极大地改善了输出音质水平，不仅保护了扬声器，同时带来了舒适的听觉感受。

启动时间（Attack Time）指在系统发生削波失真到防失真功能启动完成增益调整的时间。

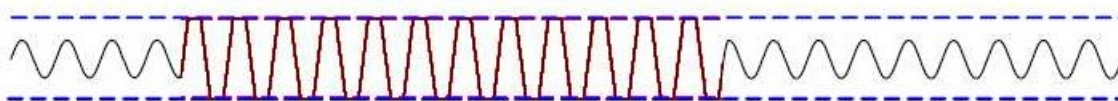
释放时间（Release Time）指削波失真消失到系统完全退出增益调节的时间。

防失真功能启动时间和释放时间如下图所示：

假设不受电源电压限制时的音频输出信号



普通模式下输出信号幅度过大发生削波



防失真模式下自动调整增益消除了削波失真

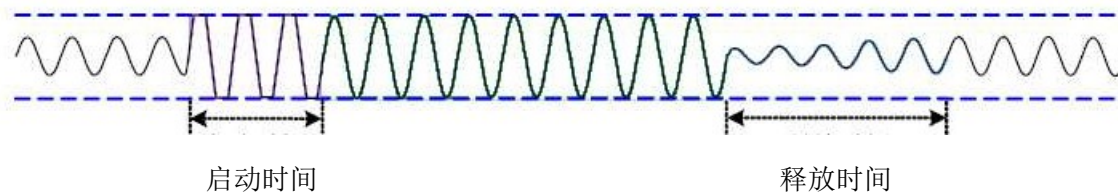


图.4 防失真原理说明

Pop&Click 抑制

ME5101 内置时序逻辑控制电路，实现全面的 Pop&Click 抑制，可以有效消除系统在上电，掉电，启动和关断操作时可能出现的瞬态噪声。

应用信息

增益计算

ME5101 系统增益可以通过外接输入电阻 R_i 设置，总增益计算公式为 $A_v=360k/(10k+R_i)$ 。

输入电容 C_i 和输入电阻 R_i 选择

输入电容和输入电阻构成高通滤波器，截止频率为 $f_c=1/(2\pi*(R_i+10k)*C_i)$ 。在 R_i 已经确定的情况下，根据截止频率 f_c 就可以计算出 C_i 。

电源去耦电容选择

在放大器的应用中，电源的去耦电容选择很重要，特别是当对噪声性能及电源电压抑制性能有较高要求时。设计中要求去耦电容尽量靠近芯片电源脚，推荐选取 ESR 较低的电容，典型的电容为 1uF 的陶瓷电容。为了更好滤掉低频噪声，建议根据需要增加一个 10uF 或更大的电容。注意：芯片关断漏电低于 0.02uA，但电解电容的漏电远大于芯片，导致系统关断漏电增大。

旁路电容 C_b

C_b 的取值会影响到 ME5101 静态工作点的稳定性，所以当系统上电、掉电、开启、关断时它的值非常关键。 C_b 越大，芯片上升到静态直流电压（即 $V_{DD}/2$ ）越慢，则不容易出现爆破声。 C_b 取 1uF 可得到上电时间和爆破声都较为理想的工作状态。

工作模式切换

ME5101 有两种工作模式：普通模式和防失真模式。并且有电平设置和脉冲设置两种信号控制方式。

脉冲设置

ME5101 支持一线脉冲通过 CTRL 管脚控制芯片进入不同的工作模式。CTRL 管脚接收到一个上升沿控制信号芯片工作在普通模式，接收到二个上升沿工作在防失真模式。CTRL 管脚拉低并且保持 100us 以上芯片进入关机（SHUTDOWN）模式。芯片进入关机（SHUTDOWN）模式以后。如要重新进入这两种模式的其中一种必须重新设置。示意图如下：

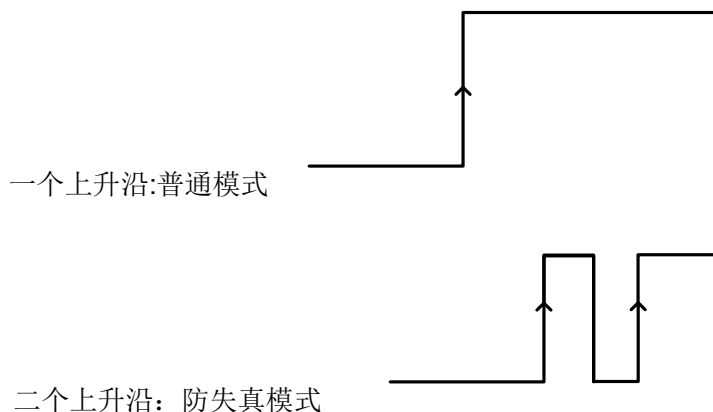


图.5 软件模式控制说明

加在 CTRL 管脚的一线脉冲高电平宽度 (T_{HI}) 要求 $1\mu s < T_{HI} < 12\mu s$ 。低电平宽度 (T_{LO}) 要求 $1\mu s < T_{LO} < 12\mu s$ 。进入 SHUTDOWN 模式低电平保持时间 (T_{OFF}) 要求 $T_{OFF} > 100\mu s$ 。时序图如下:

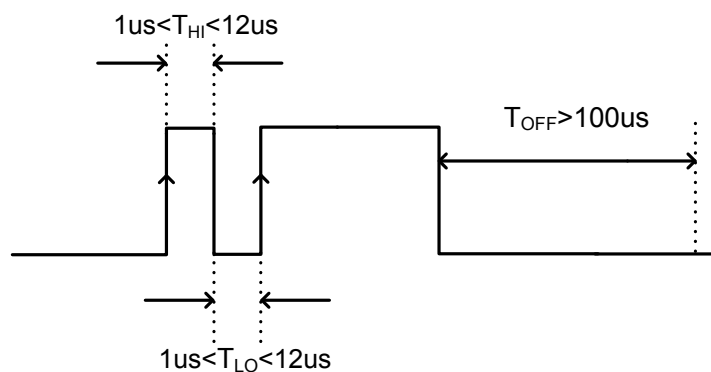


图.6 一线脉冲时序图

另外，CTRL管脚电平稳定在 $0.9V_{DD} - 0.4V_{DD}$ 之间。芯片工作于防失真模式。

电平设置

ME5101 也支持硬件设置工作模式。通过 CTRL 管脚电平设置使 ME5101 进入不同工作模式。CTRL 引脚电压在 $0.4V_{DD} - V_{DD}$ 之间，ME5101 工作在普通模式；CTRL 引脚电压在 $0.9V_{DD} - 0.4V_{DD}$ 之间，ME5101 工作在防失真模式；CTRL 引脚电压在 $0.2V$ 以下，ME5101 进入 SHUTDOWN 模式。

如下图所示：假如 $V_{DD} = 5.0V$, $R1 = 0\Omega$ 时，CTRL 引脚电平为 $V_{DD} = 5.0V$ 。芯片工作在普通模式； $R1 = 20k$ 时，CTRL 引脚电平为 $1/3V_{DD} = 1.7V$ 。芯片工作在防失真模式；CTRL 引脚电平 $< 0.2V$ 时，芯片工作在关机 (SHUTDOWN) 模式。

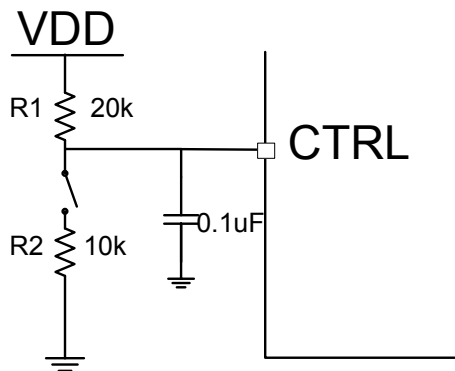


图.7 ME5101电平设置模式

ME5101 可以采用下图所示精简控制模式节省外围元器件，开关闭合时启动普通模式，开关断开时芯片进入关闭模式。若不需 SD 低功耗应用，可去掉开关和下拉电阻，直接将 CTRL 脚接电源 VDD 即可。

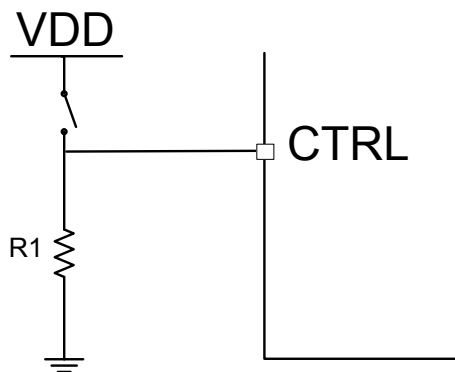


图.8 精简控制模式

磁珠与电容

ME5101 采用了先进的技术实现了超低 EMI 特性，为了降低 EMI 干扰，在 PCB 设计上也需要满足以下条件。功放输出到喇叭的走线，连线尽量短，尽量宽，而且输出布线，连线尽可能远离敏感信号线和电路。功放电源脚的退耦电容尽可能靠近芯片引脚。电源线，地线最好采用星形接法。在输出音频线过长或器件布局靠近 EMI 敏感设备时，建议使用磁珠，电容。磁珠和电容要尽量靠近 ME5101 放置。

效率

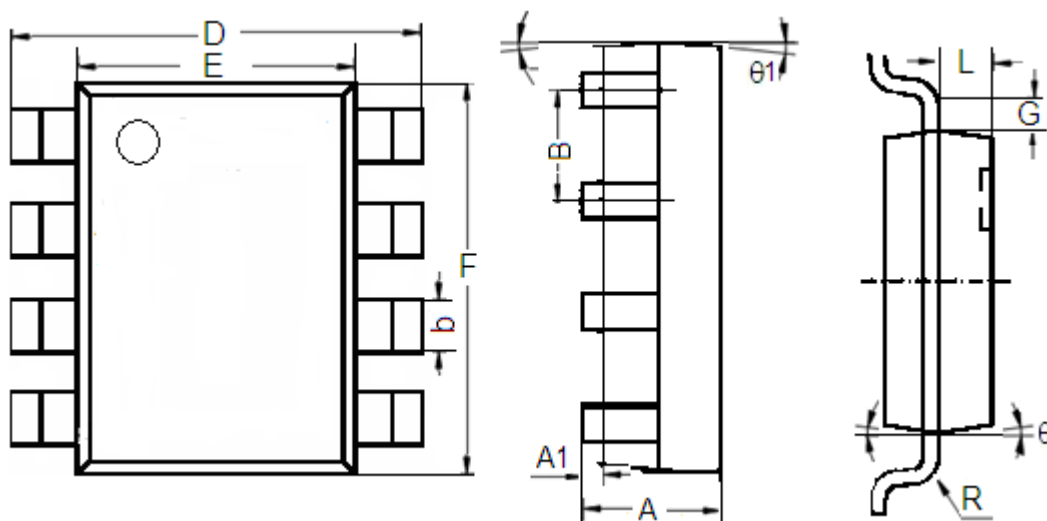
ME5101 利用先进的电路设计，提高效率。最高可达 90% 以上的效率更加适合低电压大功率输出场合。

保护电路

ME5101 发生输出引脚与电源或地短路，或者输出之间的短路故障时，过流保护电路会关断芯片以防止芯片被损坏。短路故障消除后，ME5101 自动恢复工作。当芯片温度过高时，芯片也会被关断。温度下降后，ME5101 继续正常工作。当电源电压过低时，芯片同样会被关断，电源电压恢复后，芯片会再次启动。

封装信息

- 封装类型: SOP8



参数	尺寸 (mm)		尺寸 (Inch)	
	最小值	最大值	最小值	最大值
A	1.350	1.750	0.053	0.069
A1	0.1	0.3	0.004	0.012
B	1.27(Typ.)		0.05(Typ.)	
b	0.330	0.510	0.013	0.020
D	5.8	6.2	0.228	0.244
E	3.800	4.000	0.150	0.157
F	4.7	5.1	0.185	0.201
L	0.675	0.725	0.027	0.029
G	0.32(Typ.)		0.013(Typ.)	
R	0.15(Typ.)		0.006(Typ.)	
theta1	7°		7°	
theta	8°		8°	

- 本资料内容，随产品的改进，可能会有未经预告之更改。
- 本资料所记载设计图等因第三者的工业所有权而引发之诸问题，本公司不承担其责任。另外，应用电路示例为产品之代表性应用说明，非保证批量生产之设计。
- 本资料内容未经本公司许可，严禁以其他目的加以转载或复制等。
- 本资料所记载之产品，未经本公司书面许可，不得作为健康器械、医疗器械、防灾器械、瓦斯关联器械、车辆器械、航空器械及车载器械等对人体产生影响的器械或装置部件使用。
- 尽管本公司一向致力于提高质量与可靠性，但是半导体产品有可能按照某种概率发生故障或错误工作。为防止因故障或错误动作而产生人身事故、火灾事故、社会性损害等，请充分留心冗余设计、火势蔓延对策设计、防止错误动作设计等安全设计。