

采用 Thin-SOT 封装的独立线性锂离子电池充电芯片 ME4074

概述

ME4074 是一款完整的单节锂离子电池用恒定电流/恒定电压线性充电芯片。其中 ThinSOT 封装与较少的外部元器件数目使得 ME4074 成为便携式应用的理想选择。而且 ME4074 是专为在 USB 电源规范内工作而设计的。

由于采用内部 MOSFET 构架，所以不需要外部检测电阻器和隔离二极管。热反馈可对充电电流进行调节以便在大功率操作或高环境温度条件下对芯片温度加以限制。充电电压固定为 4.2V，而充电电流可通过一个电阻器进行外部设置。当充电电流在达到最终浮充电压之后降至设定值的 1/10 时，ME4074 将自动终止充电循环。

当输入电压（交流适配器或 USB 电源）被拿掉时，ME4074 自动进入一个低电流状态，将电池漏电流降至 2 μ A 以下，可将 ME4074 置于停机模式，从而将供电电流降至 55 μ A。

ME4074 的其他特点包括充电电流监控器、欠压闭锁、自动再充电和一个用于指示充电结束和输入电压接入的状态引脚。

特点

- 可编程充电电流范围：
 - 4074A 50-800mA
 - 4074B 20-800mA
- 充电终止：
 - 4074A C/10 充电终止
 - 4074B 3C/10 充电终止
- 充电状态输出引脚，LED 开/关两种状态
- 无需 MOSFET、检测电阻器和隔离二极管
- 用于单节锂离子电池、采用 ThinSOT 封装的完整线性充电器
- 恒定电流/恒定电压操作，并具有可在无过热危险的情况下实现充电速率最大化的热调节功能
- 直接从 USB 端口给锂离子电池充电
- 精度达 1% 的 4.2V 预设充电电压
- 用于电池电量检测的充电电流监控器输出
- 自动再充电
- 停机模式下供电电流为 55 μ A
- 2.9V 涓流充电门限
- 软启动限制了浪涌电流

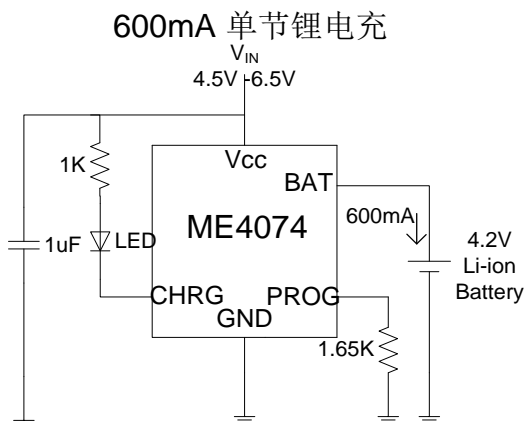
应用场合

- 充电座
- 蓝牙应用

封装形式

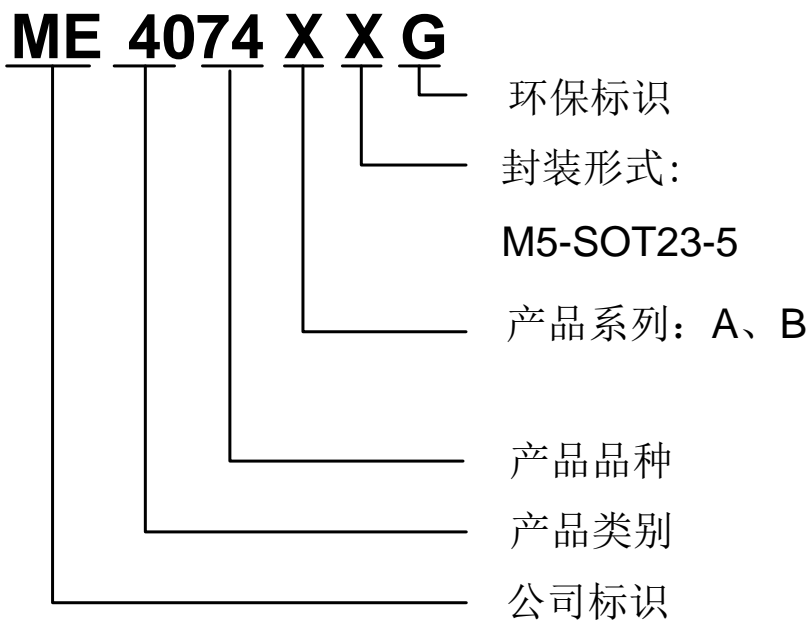
- SOT23-5

典型应用图



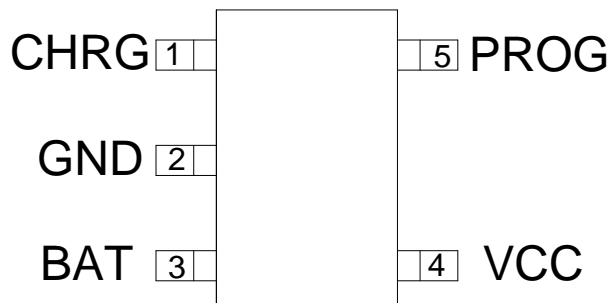
选购指南

1. 产品型号说明



产品型号	稳定输出电压	可编程充电电流范围	充电终止
ME4074AM5G	$V_{\text{FLOAT}} = 4.2\text{V}$	50-800mA	C/10
ME4074BM5G	$V_{\text{FLOAT}} = 4.2\text{V}$	20-800mA	3C/10

产品脚位图



脚位功能说明

PIN 脚位	符号	功能说明
1	CHRG	漏极开路充电输出，充电状态指示，使用 LED 指示功能时必须串联 LED+限流电阻；不需要 LED 指示功能，可以将 CHRG 接地。
2	GND	地
3	BAT	充电电流输出，CC 模式下， $I_{BAT}=1000/R_{PROG}$
4	VCC	电源输入
5	PROG	充电电流设定，CC 模式下 $V_{PROG}=1V$

功能框图

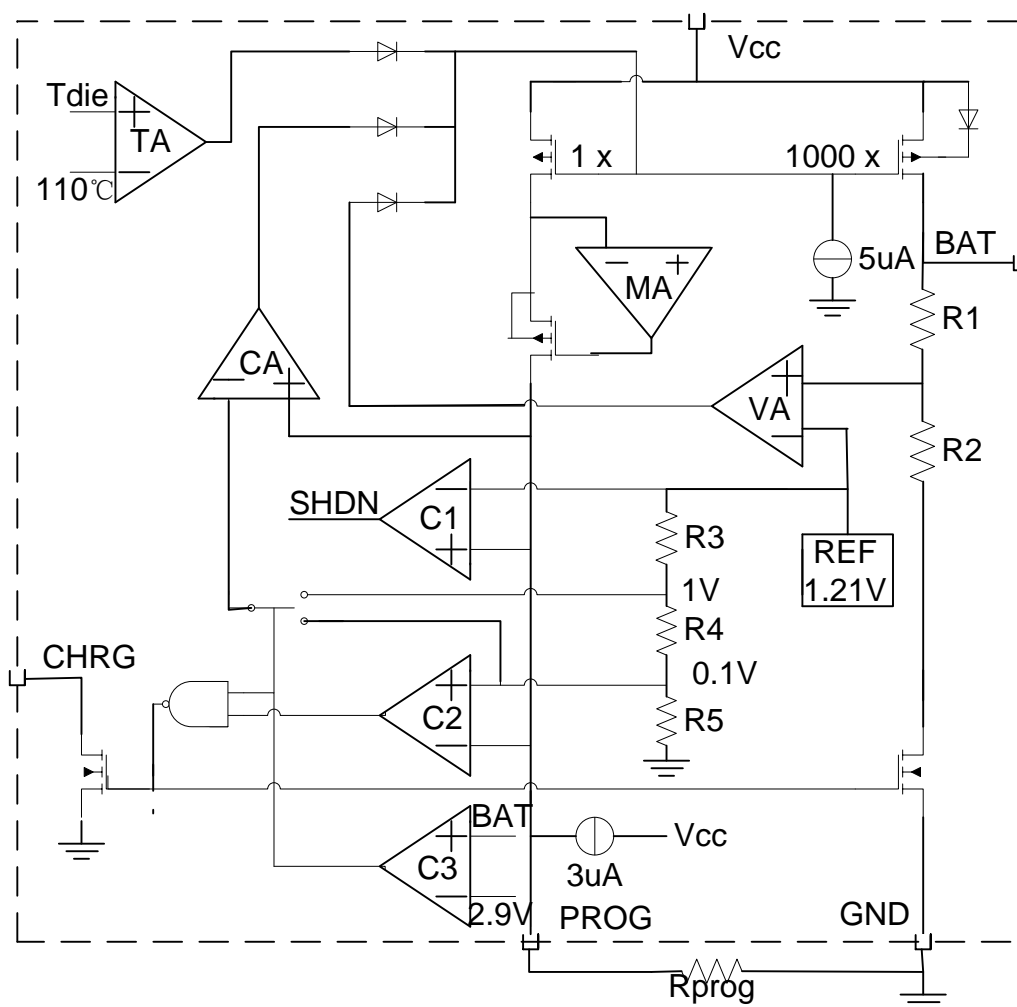


图.3 模块功能示意图

绝对最大额定值

参数	极限值	单位
输入电源电压	-0.3~10	V
PROG	-0.3~V _{CC} +0.3	V
BAT	-0.3~7	V
CHRG	-0.3~10	V
BAT 短路持续时间	连续	
BAT 引脚电流	800	mA
PROG 引脚电流	800	μA
最大结温	125	°C
工作环境工作温度	-40°C~125	°C
贮存温度环境	-55°C~150	°C
引脚温度（焊接时间 10 秒）	260	°C

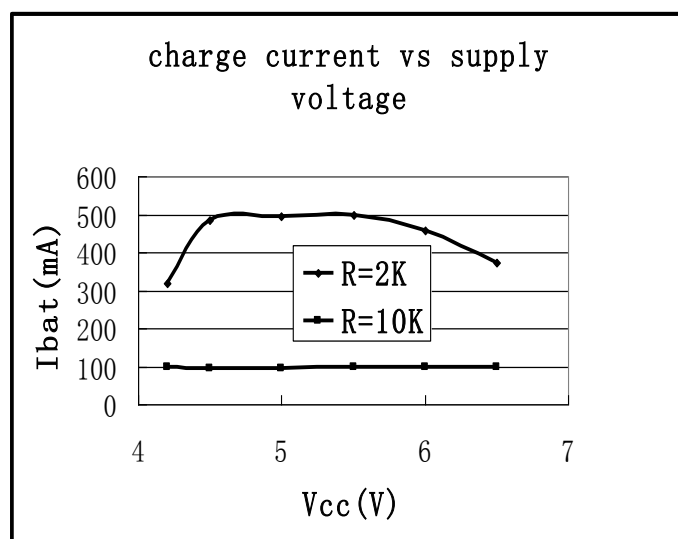
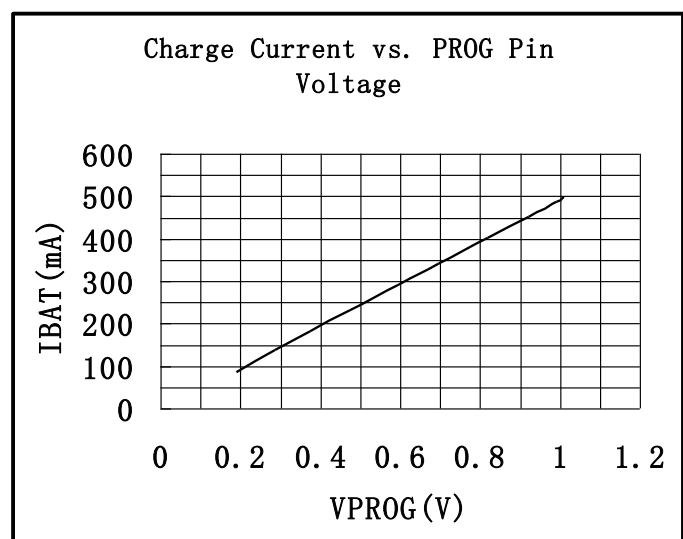
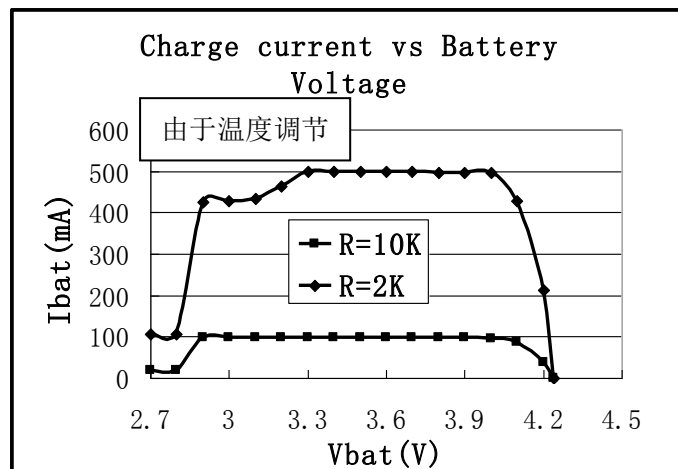
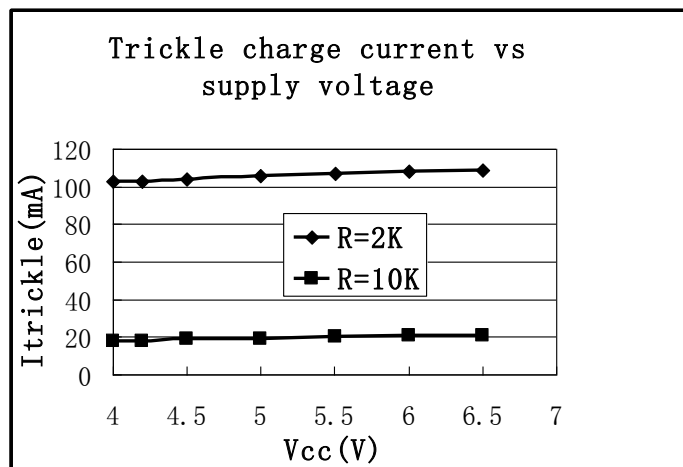
注意：绝对最大额定值是本产品能够承受的最大物理伤害极限值，请在任何情况下勿超出该额定值。

电气参数 (正常条件 TA = 25 °C, VCC = 5V, 除非另行标注)

符号	参数	条件	最小值	典型值	最大值	单位	
VCC	输入电源电压	●	4.0	5.0	6.5	V	
Icc	输入电源电流	充电模式, RPROG=2KΩ	●	-	150	500	μA
		待机模式 (充电终止)	●	-	55	100	μA
		停机模式	●	-	55	100	μA
VFLOAT	稳定输出电压	0°C ≤ TA ≤ 85°C, IBAT=40mA	4.158	4.20	4.242	V	
IBAT	BAT引脚电流	RPROG=10KΩ, 电流模式	●	90	100	110	mA
		RPROG=2K, 电流模式	●	450	500	550	mA
		待机模式, VBAT=4.2V	●	0	-2.5	-6	μA
		停机模式 (RPROG 未连接)		-	±1	±2	μA
		睡眠模式, VCC=0V		-	-1	-2	μA
ITRILK	涓流充电电流	VBAT < VTRILK, RPROG=2KΩ	●	80	100	120	mA
VTRILK	涓流充电门限电压	RPROG=10KΩ, VBAT上升		2.8	2.9	3.0	V
VTRHYS	涓流充电迟滞电压	RPROG=10KΩ		100	150	200	mV
VUV	VCC欠压闭锁门限	从VCC低至高	●	3.5	3.7	3.9	V
VUVHYS	VCC欠压闭锁迟滞		●	200	270	350	mV
VADS	VCC- VBAT闭锁门限	VCC从低到高		100	140	180	mV
		VCC从高到低		30	50	100	
ITERM	4074A C/10终止电流门限	RPROG=10KΩ	●	10	12	14	mA
		RPROG=2KΩ	●	50	60	70	
	4074B 3C/10终止电流门限	RPROG=10KΩ	●	25	30	35	mA
		RPROG=50KΩ	●	5	6	7	
VPROG	PROG引脚电压	RPROG=10K, 电流模式	●	0.9	1.0	1.1	V
VCHRG	CHRG输出低电压	ICHRG=5mA		-	0.3	0.6	V
VRECHRG	4074A再充电电池门限	VFLOAT - VRECHRG		70	160	220	mV
	4074B再充电电池门限			40	110	180	
T _{LIM}	恒温度模式结温			-	130	-	°C
R _{ON}	功率FET“导通”电阻	在VCC与BAT之间		-	700	-	mΩ
T _{SS}	软启动时间	IBAT=0 至IBAT=1000V/ RPROG		-	20	-	μS
T _{RE}	再充滤波时间	VBAT高至低		0.8	1.8	4	mS
T _{TERM}	终止滤波时间	IBAT降至ICHG/10以下		0.8	1.8	4	mS
I _{PROG}	PROG上拉电流			-	2.0	-	μA

凡标注●表示该指标适合整个工作温度范围, 否则仅指 TA = 25°C, VCC=5V, 除非特别注明。

典型性能参数



原理描述

ME4074 是一款采用恒定电流/恒定电压算法的单节锂离子电流充电器。它能够提供 800mA 的充电电流（借助一个热设计良好的 PCB 布局）和一个 $\pm 1\%$ 的精度最终浮充电压。它包括一个内部 P 沟道功率 MOSFET 和热调节电路。无需隔离二极管或外部电流检测电阻器；因此，基本充电器电路仅需要两个外部元件。不仅如此，ME4074 还能够从一个 USB 电源获得工作电源。

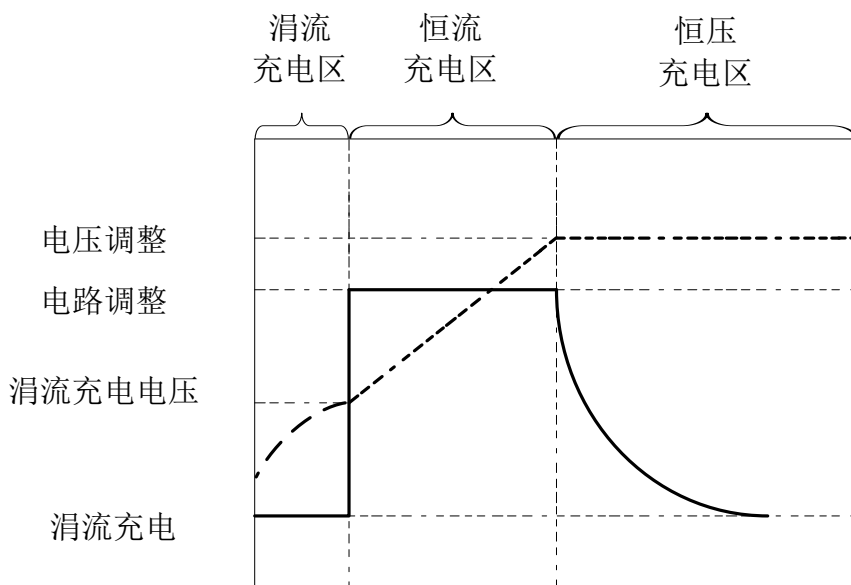


图4.典型充电过程图

1、正常充电循环

当VCC脚电压升到UVLO门限电平以上且在PROG脚与地之间连接了一个精度为±1%的设定电阻器或当一个电池与充电器输出端相连时，一个充电循环开始。如果BAT脚电平低于2.9V，则充电器进入涓流充电模式。在该模式中，ME4074提供约1/5的设定充电电流，以便将电池电压提升至一个安全的电平，从而实现满电流充电。当BAT引脚电压升至2.9V以上时，充电器进入恒定电流模式，此时向电池提供恒定的充电电流。当BAT引脚电压达到最终浮充电压（4.2V）时，ME4074进入恒定电压模式，且充电电流开始减小。当充电电流降至设定值的1/10，充电循环结束。

2、充电电流的设定

充电电流是采用一个连接在PROG引脚与地之间的电阻器来设定的。电流充电电流是PROG引脚输出电流的1000倍。设定电阻器和充电电流采用下列公式来计算：

$$R_{\text{PROG}}=1000V/I_{\text{CHG}}, \quad I_{\text{CHG}}=1000V/R_{\text{PROG}}$$

从BAT引脚输出的充电电流可通过监视PROG引脚电压随时确定，公式如下：

$$I_{\text{BAT}}=1000X V_{\text{PROG}}/R_{\text{PROG}}$$

I_{BAT} (mA)	R_{PROG} (KΩ)
50	20
100	10
500	2
600	1.65
800	1.25

3、充电终止

当充电电流在达到最终浮充电压之后降至设定值的1/10时，充电循环被终止。该条件是通过采用一个内部滤波比较器对PROG引脚进行监控来检测的。当PROG引脚电压降至100mV以下的时间超过 t_{TERM} （一般为1.8ms）时，

充电被终止。充电电流被锁断，ME4074 进入待机模式，此时输入电源电流降至55 μ A。（注：C/10 终止在涓流充电和热限制模式中失效）。

充电时，BAT 引脚上的瞬变负载会使PROG 引脚电压在 DC 充电电流降至设定值的1/10 之间短暂地降至100mV 以下。终止比较器上的 1.8ms 滤波时间（ t_{TERM} ）确保这种性质的瞬变负载不会导致充电循环过早终止。一旦平均充电电流降至设定值的 1/10 以下，ME4074 即终止充电循环并停止通过 BAT 引脚提供任何电流。在这种状态下，BAT 引脚上的所有负载都必须由电池来供电。

在待机模式中，ME4074 对 BAT 引脚电压进行连续监控。如果该引脚电压降到 4.05V 的再充电电门限(V_{RECHRG}) 以下，则另一个充电循环开始并再次向电池供应电流。当在待机模式中进行充电循环的手动再启动时，必须取消然后再施加输入电压，或者必须关断充电器并使用 PROG 引脚进行再启动。图 1 示出了一个典型充电循环的状态图。

4、充电状态指示器(CHRG)

充电状态输出具有两种不同的状态：充电时为强下拉状态，充满电或者其他关断状态为高阻抗。当不接充电器时，LED灯关闭；当接入充电器，但是输出未接电池或者直接输出电容时，LED出现灯闪现象。如果不需要CHRG显示状态，可以将CHRG和GND连接。当使用LED指示时，必须串联1k-10k的电阻进行限流，以保护LED不受损伤。

5、热限制

如果芯片温度试图升至约 110 $^{\circ}$ C的预设值以上，则一个内部热反馈环路将减小设定的充电电流,直到 150 $^{\circ}$ C以上停止充电。该功能可防止 ME4074 过热，并允许用户提高给定电路板功率处理能力的上限而没有损坏 ME4074 的风险。在保证充电器将在最坏情况条件下自动减小电流的前提下，可根据典型（而不是最坏情况）环境温度来设定充电电流。有关 ThinSOT功率方面的考虑将在“应用信息”部分做进一步讨论。

6、欠压闭锁

一个内部欠压闭锁电路对输入电压进行监控，并在 VCC 升至欠压闭锁门限以上之前使充电器保持在停机模式。UVLO 电路将使充电器保持在停机模式。如果 UVLO 比较器发生跳变，则在 VCC 升至比电池电压高 140mV 之前充电器将不会退出停机模式。

7、手动停机

在充电循环中的任何时刻都能通过去掉 R_{PROG} （从而使 R_{PROG} 引脚浮置）来把 ME4074置于停机模式。这使得电池漏电流降至 2 μ A以下，且电源电流降至 55 μ A 以下。重新连接设定电阻器可启动一个新的充电循环。如果 ME4054 处于欠压闭锁模式，即VCC高出BAT脚电压的幅度不足140mV，或者施加在VCC脚上的电压不足，则CHRG 引脚呈高阻抗状态：

8、自动再启动

一旦充电循环被终止，ME4074 立即采用一个具有 1.8ms 滤波时间（ $t_{RECHARGE}$ ）的比较器来对 BAT 引脚上的电压进行连续监控。当电池电压降至 4.05V（大致对应于电池容量的80%至 90%）以下时，充电循环重新开始。这确保了电池被维持在(或接近)一个满充电状态。并免除了进行周期性充电循环启动的需要。在再充电循环过程中，CHRG 引脚输出进入一个强下拉状态。

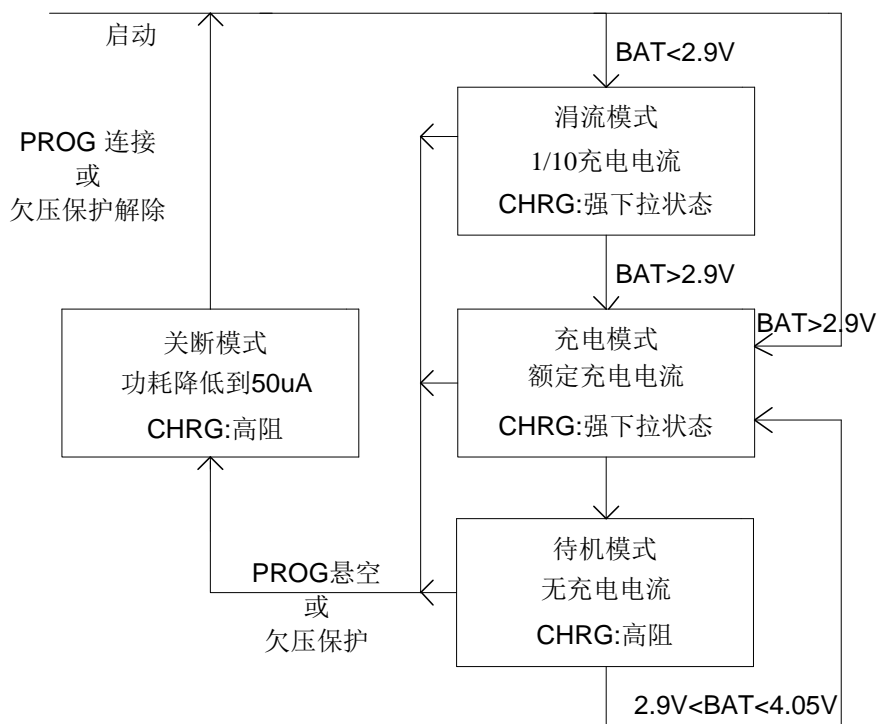


图 5: 一个典型充电循环的状态图

应用信息

1、稳定性的考虑

只要电池与充电器的输出端相连，恒定电压模式反馈环路就能够在未采用一个外部电容器的情况下保持稳定。在没有接电池时，为了减小纹波电压，建议采用一个输出电容器（如图6所示）。当采用大数值的低ESR陶瓷电容器时，建议增加一个与电容器串联的 1Ω 电阻器。如果使用的是钽电容，则不需要串联电阻器。在恒定电流模式中，位于反馈环路中的是PROG 引脚，而不是电池。恒定电流模式的稳定性受 PROG 引脚阻抗的影响。当 PROG 引脚上没有附加电容会减小设定电阻器的最大容许阻值。PROG 引脚上的极点频率应保持在 C_{PROG} ，则可采用下式来计算 R_{PROG}

$$\text{的最大电阻值: } R_{PROG} \leq \frac{1}{2\pi * 10^5 * C_{PROG}}$$

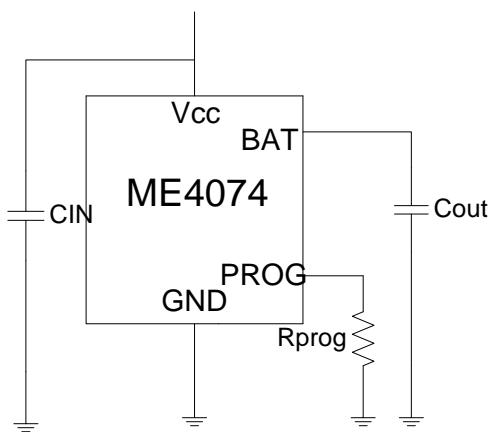


图6

对用户来说，他们更感兴趣的可能是充电电流，而不是瞬态电流。例如，如果一个运行在低电流模式的开关电源与电池并联，则从BAT 引脚流出的平均电流通常比瞬态电流脉冲更加重要。在这种场合，电流通常比瞬态电流脉冲更加重要，可在 PROG引脚上采用一个简单的 RC 滤波器来测量平均的电池电流（如图 7 所示）在 PROG 引脚和滤波电容器之间增设了一个10KΩ电阻器以确保稳定性。

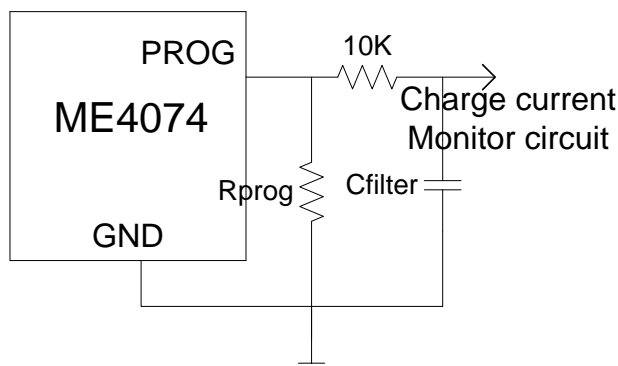


图7 隔离PROG脚上的容性负载和滤波电路

2、功率损耗

ME4074 因热反馈的缘故而减小充电电流的条件可通过IC中的功率损耗来估算。这种功率损耗几乎全部都是由内部 MOSFET 产生的——这可由下式近似求出：

$$P_D = (V_{CC} - V_{BAT}) * I_{BAT}$$

式中的 P_D 为耗散的功率， V_{CC} 为输入电源电压， V_{BAT} 为电池电压， I_{BAT} 为充电电流。当热反馈开始对IC提供保护时，环境温度近似为：

$$T_A = 120^\circ\text{C} - P_D \theta_{JA} = 120^\circ\text{C} - (V_{CC} - V_{BAT}) * I_{BAT} * \theta_{JA}$$

实例：通过编程使一个从 5V USB 电源获得工作电源的 ME4074 向一个具有 3.75V 电压的放电锂离子电池提供 400mA 满幅度电流。假设 θ_{JA} 为 150°C/W（请参见电路板布局的考虑）当 ME4054 开始减小充电电流时，环境温度近似为：

$$T_A = 120^\circ\text{C} - (5 - 3.75\text{V}) * (400\text{mA}) * 150^\circ\text{C}/\text{W} = 120^\circ\text{C} - 0.5\text{W} * 150^\circ\text{C}/\text{W} = 120^\circ\text{C} - 75^\circ\text{C} = 45^\circ\text{C}$$

ME4074 可在 45°C 以上的环境温度条件下使用，但充电电流将被降至 400mA 以下。对于一个给定的环境温度，

充电电流可有下式近似求出：
$$I_{BAT} = \frac{120^\circ\text{C} - T_A}{(V_{CC} - V_{BAT}) * \theta_{JA}}$$

再以 60°C 的环境温度来考虑前面的例子。充电电流将被大约减小至：
$$I_{BAT} = \frac{120^\circ\text{C} - 60^\circ\text{C}}{(5\text{V} - 3.75\text{V}) * 150^\circ\text{C}/\text{W}} = 320\text{mA}$$

不仅如此，正如工作原理部分所讨论的那样，当热反馈使充电电流减小时，PROG 引脚上的电压也将成比例地减小。切记不需要在 ME4074 应用设计中考虑最坏的热条件，这一点很重要，因为该 IC 将在结温达到 120°C 左右时自动降低功耗。

3、热考虑

由于 SOT23-5 封装的外形尺寸很小，因此，需要采用一个热设计精良的 PC 板布局以最大程度地增加可使用的充电电流，这一点非常重要。用于耗散 IC 所产生的热量的散热通路从芯片至引线框架，并通过峰值后引线（特别是接地引线）到达 PC 板铜面。PC 板铜面为散热器。引脚相连的铜箔面积应尽可能地宽阔，并向外延伸至较大的铜面积，以便将热量散播到周围环境中。至内部或背部铜电路层的通孔在改善充电器的总体热性能方面也是颇有用途的。当进行 PC 板布局设计时，电路板上与充电器无关的其他热源也是必须予以考虑的，因为它们将对总体温升和最大充电电流有所影响。下表罗列了几种不同电路板尺寸和铜面积条件下的热阻。所有的测量结果都是在静止空气中的 3/32"FR-4

电路板上（器件安装于其顶面）获得的。

表1：实测热阻（双层电路板每层采用1盎司铜箔，内层用1盎司铜箔，总铜面积为10.0mm²）

铜面积		电路板面积 (mm ²)	结点至环境 热阻 (°C/W)
顶面 (mm ²)	底面 (mm ²)		
2500	2500	2500	125
1000	2500	2500	125
225	2500	2500	130
100	2500	2500	135
50	2500	2500	150

表2：实测热阻（四层电路板顶、底层用2盎司铜箔，

每面铜面积 (mm ²)	电路板面积 (mm ²)	结点至环境热阻 (°C/W)
2500	2500	80

4、增加热调节电流

降低内部 MOSFET 两端的压降能够显著减少 IC 中的功耗。在热调节期间，这具有增加输送至电池的电流的作用。对策之一是通过一个外部元件（例如一个电阻器或二极管）将一部分功率耗散掉。实例：通过编程使一个从 5V 交流适配器获得工作电源的 ME4074 向一个具有 3.75V 电压的放电锂离子电池提供 800mA 的满幅充电电流。假设 θ_{JA} 为 125°C/W，则在 25°C 的环境度条件下，充电电流近似为：

$$I_{BAT} = \frac{120^{\circ}\text{C} - 25^{\circ}\text{C}}{(5\text{V} - 3.75\text{V}) * 125^{\circ}\text{C} / \text{W}} = 608\text{mA}$$

通过降低一个与 5V 交流适配器串联的电阻器两端的电压（如图 8 所示）可减少片上功耗，从而增大热调整的充

电电流：
$$I_{BAT} = \frac{120^{\circ}\text{C} - 25^{\circ}\text{C}}{(V_S - I_{BAT}R_{CC} - V_{BAT}) * \theta_{JA}}$$

利用二次方程可求出：

$$I_{BAT} = \frac{(V_S - V_{BAT}) - \sqrt{(V_S - V_{BAT})^2 - \frac{4R_{CC}(120^{\circ}\text{C} - T_A)}{\theta_{JA}}}}{2R_{CC}}$$

取 $R_{CC}=0.25\Omega$, $V_S=5\text{V}$, $V_{BAT}=3.75\text{V}$, $T_A=25^{\circ}\text{C}$ 且 $\theta_{JA}=125^{\circ}\text{C/W}$ ，我们可以计算出热调整的充电电流： $I_{BAT}=708.4\text{mA}$ 。

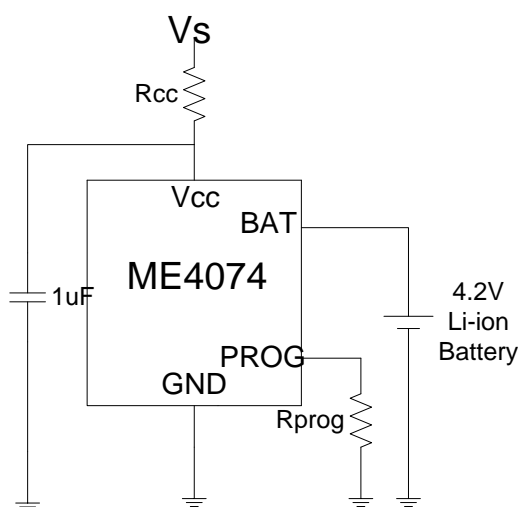


图8：一种能尽量增大热调节模式充电电流电路

虽然这种应用可以在热调整模式中向电池输送更多的能量并缩短充电时间，但在电压模式中，如果 VCC 变得足够低而使 ME4074 处于低压降状态，则它实际上有可能延长充电时间。图 9 示出了该电路是如何随着 R_{CC} 的变大而导

致电压下降的。当为了保持较小的元件尺寸并避免发生压降而使 R_{CC} 值最小化时，该技术能起到最佳的作用。请牢记选择一个具有足够功率处理能力的电阻器。

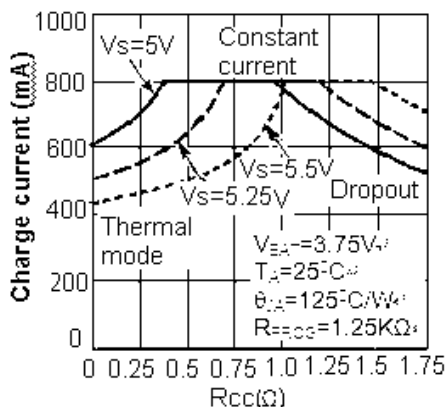


图 9：充电电流与 R_{cc} 的关系曲线

5、VCC 旁路电容器

输入旁路可以使用多种类型的电容器。然而，在采用多层陶瓷电容器时必须谨慎。由于有些类型的陶瓷电容器具有自谐振和高 Q 值的特点，因此，在某些启动条件下（比如将充电器输入与一个工作中的电源相连）有可能产生高的电压瞬态信号。增加一个与 X5R 陶瓷电容器串联的 1.5Ω 电阻器将最大限度地减小启动电压瞬态信号。

6、充电电流软启动

ME4074 包括一个用于在充电循环开始时最大限度地减小涌入电流的软启动电路。当一个充电循环被启动时，充电电流将在 $20\mu s$ 左右的时间里从 0 上升至满幅全标度值。在启动过程中，这能够起到最大限度地减小电源上的瞬变电流负载的作用。

7、USB 和交流适配器电源

ME4074 允许从一个交流适配器或一个 USB 端口进行充电。图 10 示出了如何将交流适配器与 USB 电源输入加以组合的一个实例。一个 P 沟道 MOSFET (MP1) 被用于防止交流适配器接入时信号反向传入 USB 端口，而一个肖特基二极管 (D1) 则被用于防止 USB 功率在经过 $1K\Omega$ 下拉电阻器时产生损耗。

一般来说，交流适配器能够提供比电流限值为 $500mA$ 的 USB 端口大得多的电流。因此，当交流适配器接入时，可采用一个 N 沟道 MOSFET (MN1) 和一个附加的 $10K\Omega$ 设定电阻器来把充电电流增加至 $600mA$ 。

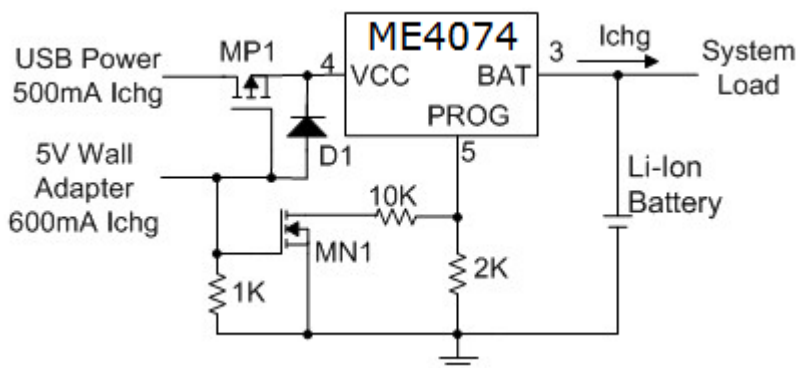
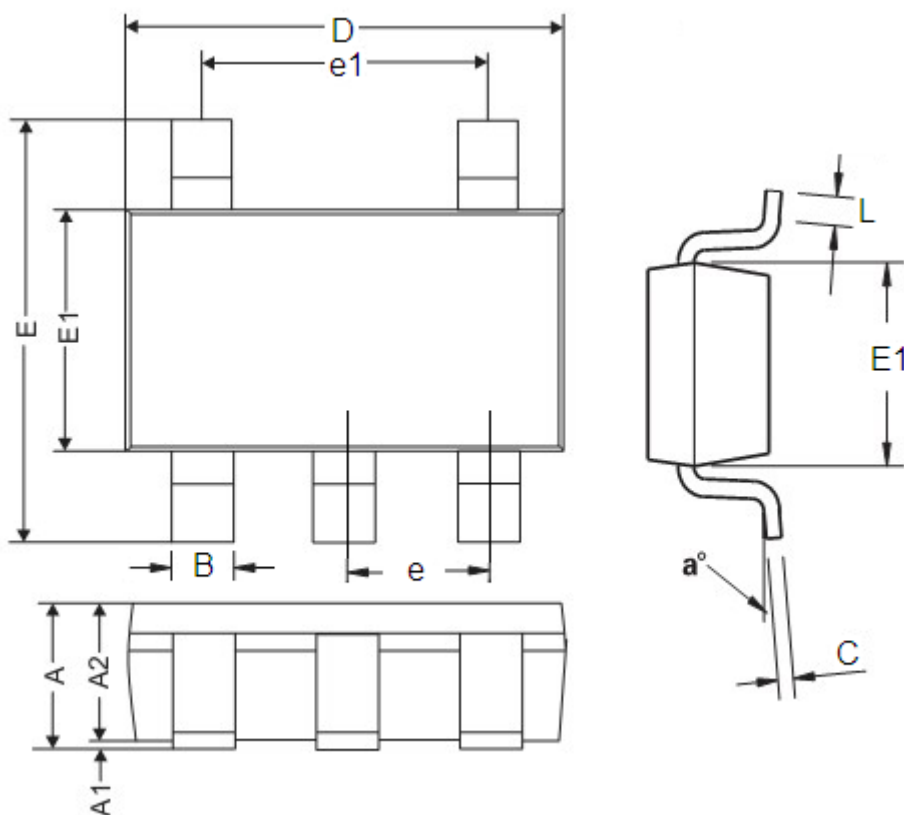


图10：交流适配器与USB电源的组合

封装信息

- 封装类型: SOT23-5



参数	尺寸 (mm)		尺寸 (Inch)	
	最小值	最大值	最小值	最大值
A	0.9	1.45	0.0354	0.0570
A1	0	0.15	0	0.0059
A2	0.9	1.3	0.0354	0.0511
B	0.2	0.5	0.0078	0.0196
C	0.09	0.26	0.0035	0.0102
D	2.7	3.10	0.1062	0.1220
E	2.2	3.2	0.0866	0.1181
E1	1.30	1.80	0.0511	0.0708
e	0.95REF		0.0374REF	
e1	1.90REF		0.0748REF	
L	0.10	0.60	0.0039	0.0236
a°	0°	30°	0°	30°

- 本资料内容，随产品的改进，可能会有未经预告之更改。
- 本资料所记载设计图等因第三者的工业所有权而引发之诸问题，本公司不承担其责任。另外，应用电路示例为产品之代表性应用说明，非保证批量生产之设计。
- 本资料内容未经本公司许可，严禁以其他目的加以转载或复制等。
- 本资料所记载之产品，未经本公司书面许可，不得作为健康器械、医疗器械、防灾器械、瓦斯关联器械、车辆器械、航空器械及车载器械等对人体产生影响的器械或装置部件使用。
- 尽管本公司一向致力于提高质量与可靠性，但是半导体产品有可能按照某种概率发生故障或错误工作。为防止因故障或错误动作而产生人身事故、火灾事故、社会性损害等，请充分留心冗余设计、火势蔓延对策设计、防止错误动作设计等安全设计。