

低噪声电荷泵升压 DC-DC 转换器 ME2135

概述

ME2135 是一款低噪声电荷泵升压 DC-DC 转换器，输入电压 2.7V-5.5V，输出电压 5V，恒定频率 650KHz，可带负载电流高达 300mA，效率高达 81%，不需要外置电感升压，极少的外部元件（一个 FLY 电容和 VIN 端及 VOUT 的两个旁路电容）及小封装使其具有高集成度、低噪声、低 EMI、低纹波等特点，适用于小型电池电源应用。内部具有热关断功能和输出短路保护功能，软启动电路减小了启动的冲击电流，具有低的关断电流小于 0.1uA。

特点

- 输出电压 5V ± 3%
- 输入电压范围 2.7V-5.5V
- 输出电流高达 300mA (VIN=3.6V)
- 工作频率 650KHz
- 效率高达 81% (VIN=3.6V, IOU=100mA)
- 关断电流 < 0.1uA
- 无电感应用
- 短路保护
- 软启动

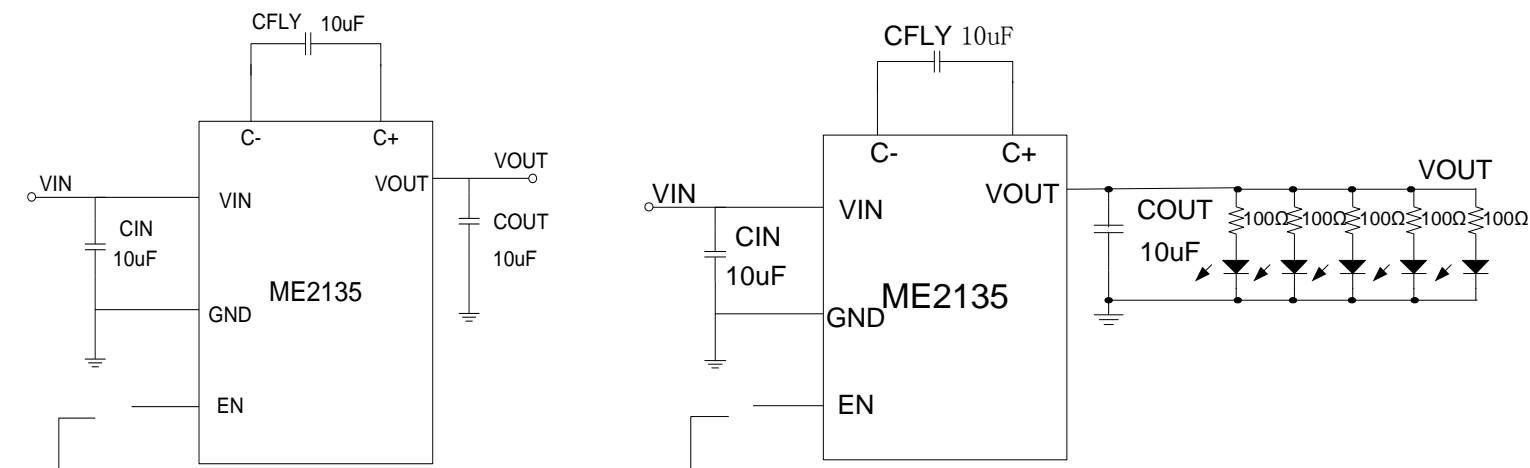
应用场合

- 白光 LED 驱动
- 锂电池供电应用
- 3V 至 5V 转换应用
- 智能卡读取
- 存储卡 5V 供电

封装形式

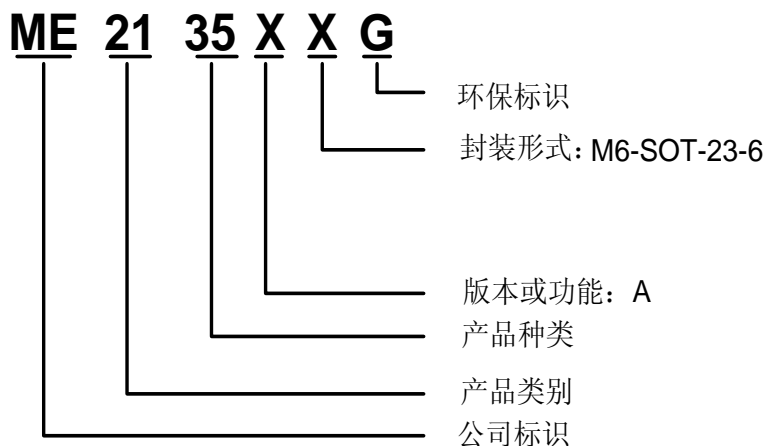
- 6-pin SOT23-6

典型应用图



选购指南

1. 产品型号说明



产品型号	产品说明
ME2135AM6G	$f_{osc} = 650kHz$

芯片脚位图



SOT23-6

脚位功能说明

PIN 脚位	符号名	功能说明
1	VOUT	输出电压引脚
2	GND	地引脚
3	EN	使能引脚
4	C-	FLY电容负端引脚
5	VIN	输入电压引脚
6	C+	FLY电容正端管脚

芯片功能示意图

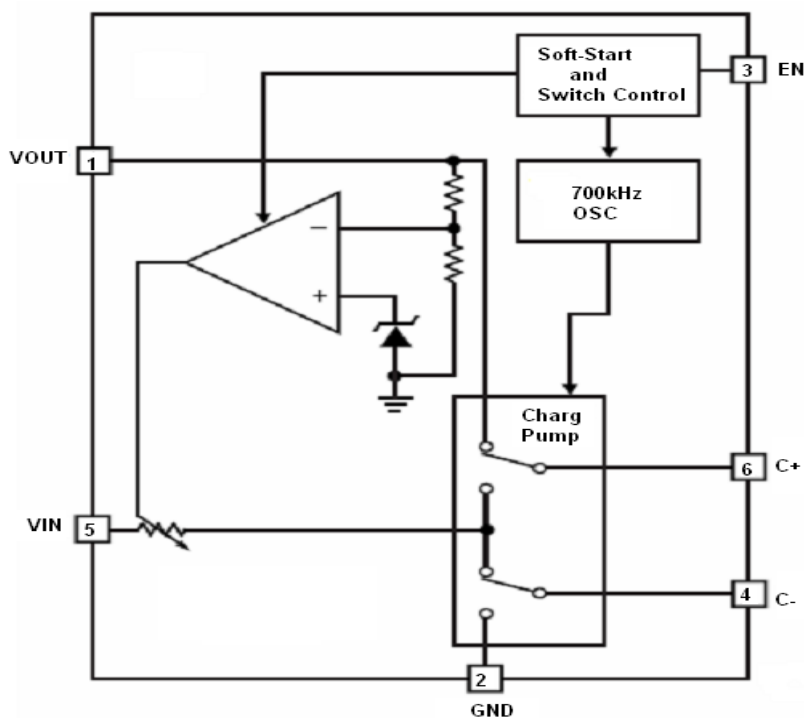


图.1 模块功能示意图

绝对最大额定值

参数	极限值	单位
输入电源电压: VIN	-0.3~6	V
输出电压: VOUT	-0.3~5	V
EN使能引脚电压	-0.3~6	V
输出电流	300	mA
工作温度范围	-40~125	°C
储存温度范围	-50~150	°C
焊接温度和时间	+260 (10秒)	°C
内部能量功耗 (SOT23-6)	300	mW

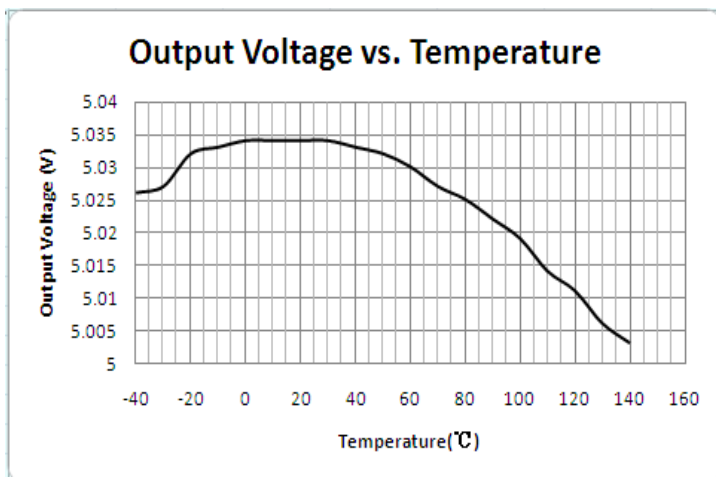
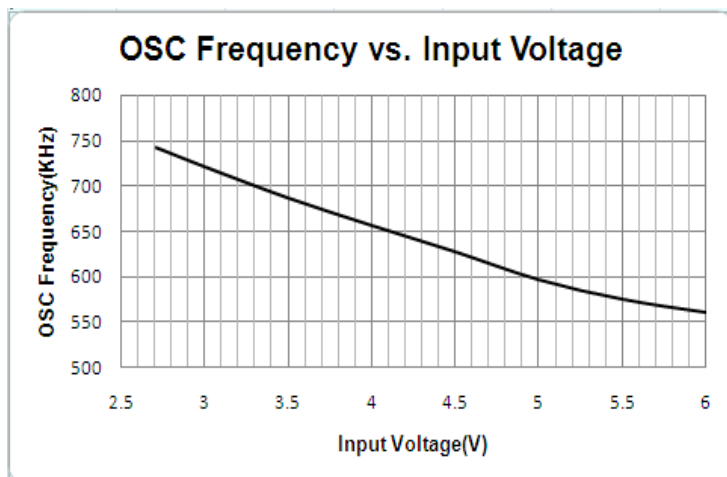
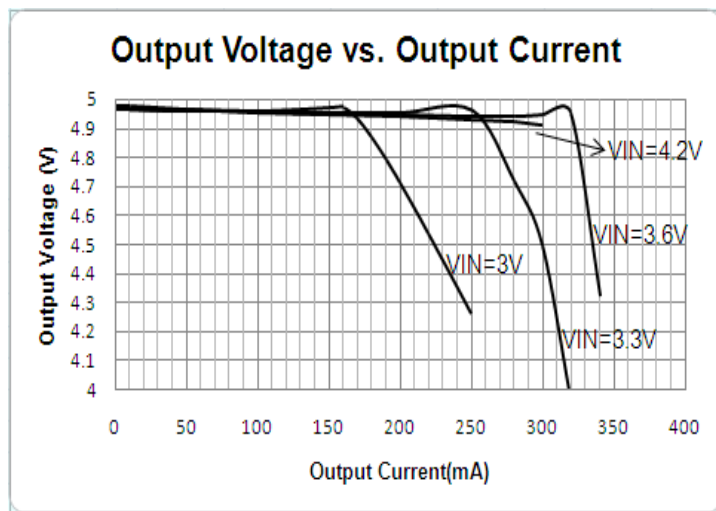
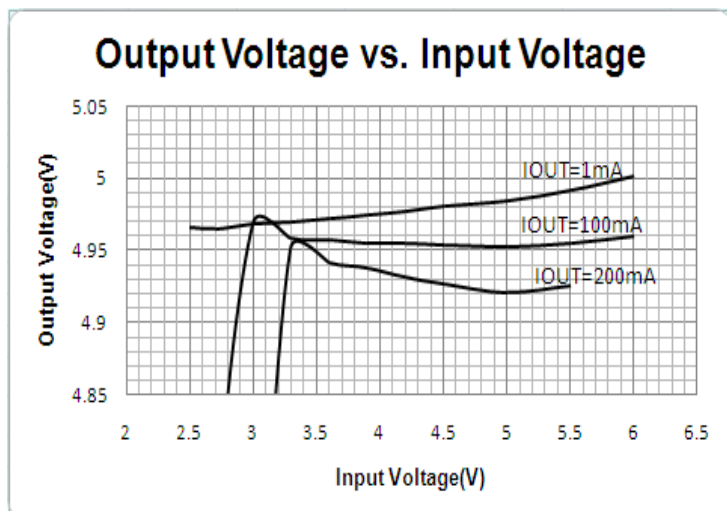
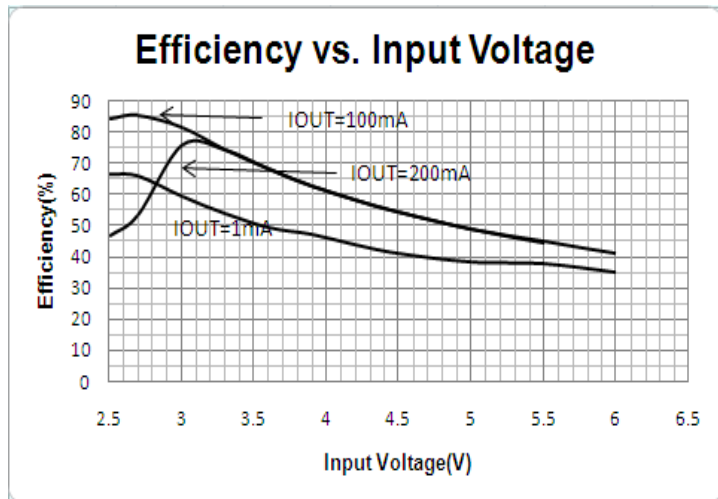
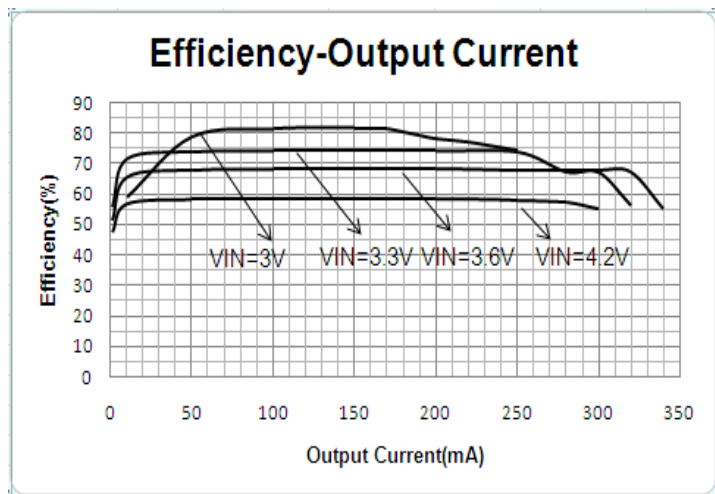
注意: 绝对最大额定值是本产品能够承受的最大物理伤害极限值, 请在任何情况下勿超出该额定值。

ME2135A 电气参数

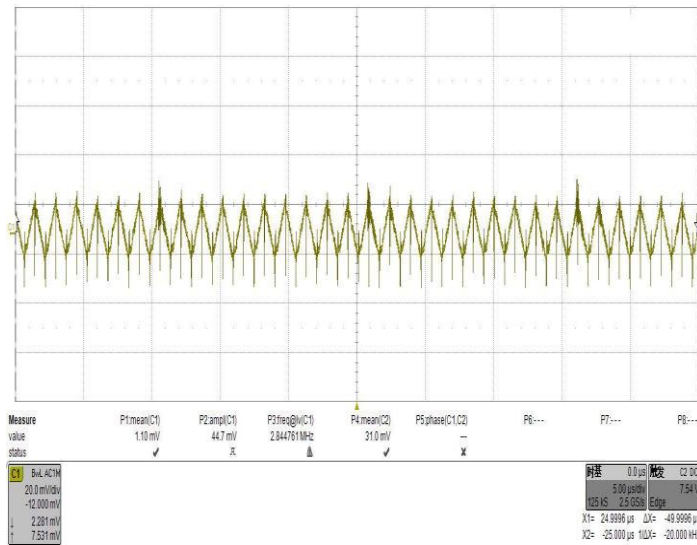
(正常条件 TA = 25 °C, VIN = VEN, CIN = COUT = CFLY = 10uF, 除非另行标注)

符号	参数	测试条件	最小值	典型值	最大值	单位
VIN	输入电压		2.7	-	5.5	V
VOUT	输出电压	2.7V < VIN < 5.5V, IOU < 65mA	4.85	5	5.15	V
ISHDN	关断电流	VEN = 0		0		uA
ISS	工作电流	VIN = 3.6V, IOU = 0mA		0.8		mA
VRIPPLE	输出纹波	VIN = 3.6V, IOU = 100mA		20		mV _{P-P}
EFFI	效率	VIN = 3V, IOU = 100mA		81		%
f _{osc}	工作频率	VIN = 3.6V, IOU = 100mA		650		kHz
VEN	使能电压			VIN/2		V

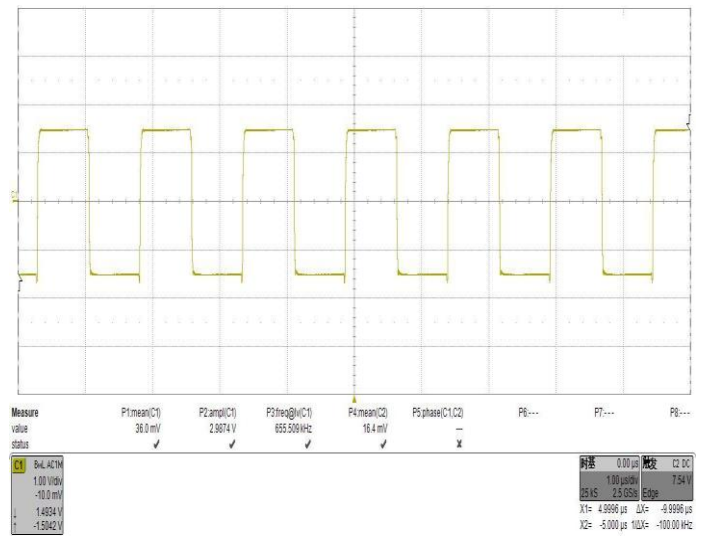
典型性能参数



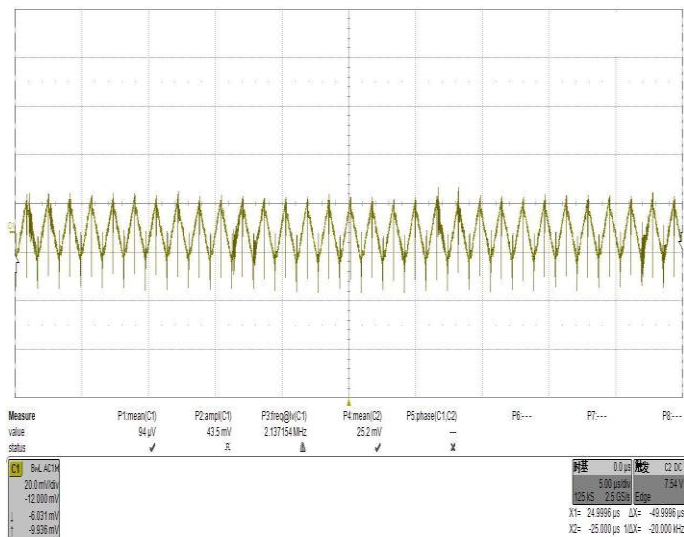
Output Noise(VIN=3.6V,IOUT=100mA)



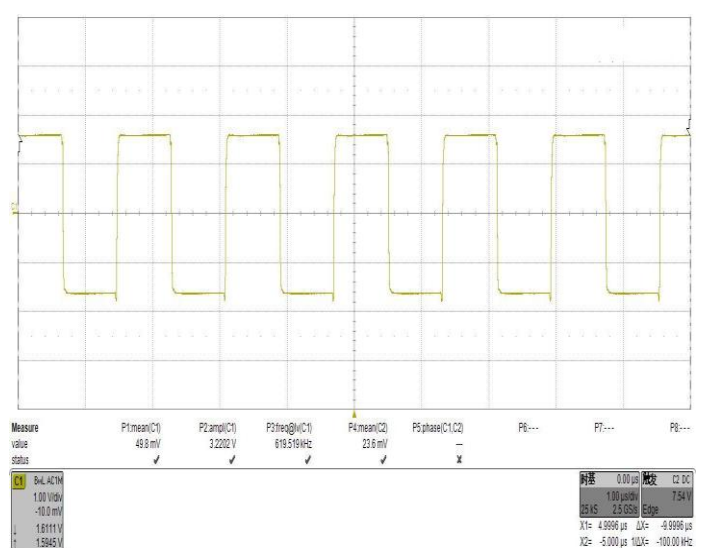
C+ Noise(VIN=3.6V,IOUT=100mA)



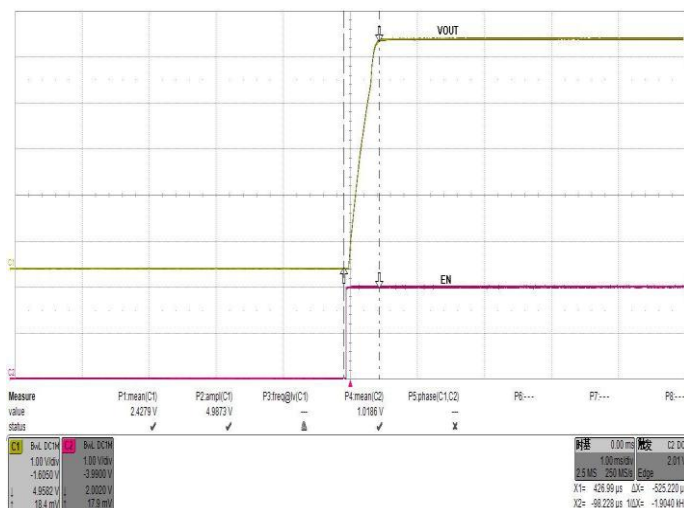
Output Noise(VIN=4.2V,IOUT=100mA)



C+ Noise(VIN=4.2V,IOUT=100mA)



Soft Start



应用信息

输入输出电容选择

选择合适的电容类型及容值决定ME2135的重要参数指标，如环路的温度特性、输出纹波、充电能力及最小的启动时间。为减小噪声及纹波，推荐输入输出应用低ESR(<0.1 Ω)的陶瓷电容，电容容值应大于0.47uF。由于ESR较大，不建议使用钽电容或是铝电解电容。输出电容直接影响输出电压的纹波，增加输出电容C_{OUT}可以减小输出纹波，输出纹波的表达式如下所示：

$$V_{\text{RIPPLEP-P}} \cong \frac{I_{\text{OUT}}}{2f_{\text{OSC}} \times C_{\text{OUT}}}$$

f_{OSC}是ME2135的振荡器频率，C_{OUT}是输出电容的容值，输出电容的容值和类型都影响着整体的稳定性，ME2135输出建议应用大于0.45uF的陶瓷电容。

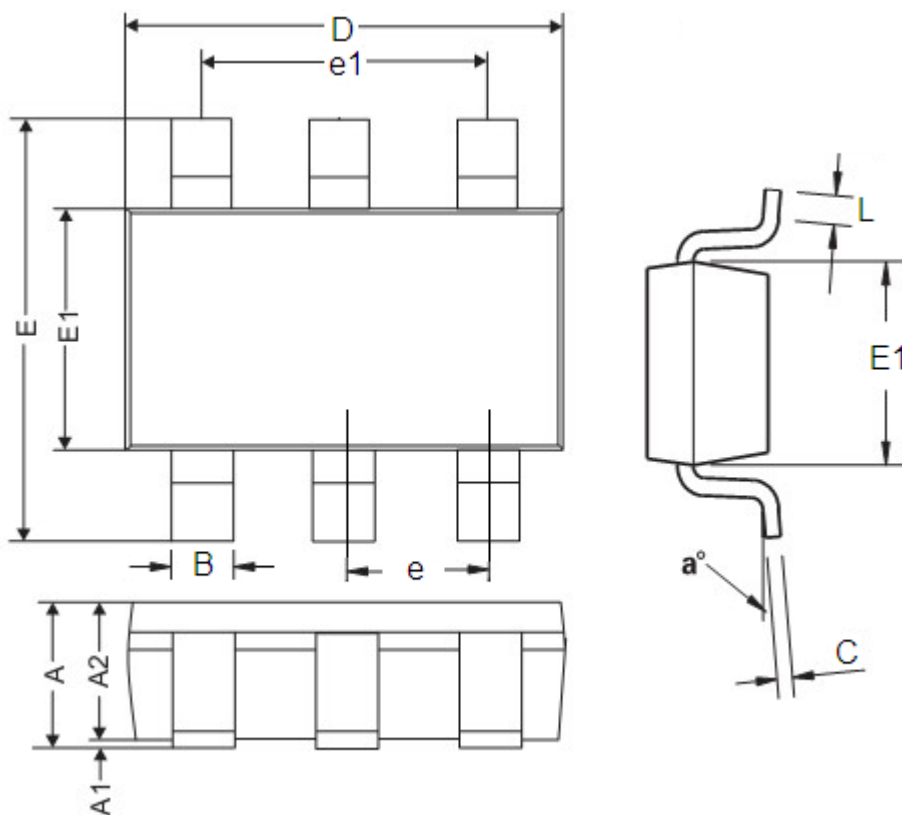
同输出电容影响输出电压纹波一样，输入电容影响着输入电源的纹波，推荐应用低ESR的陶瓷电容。

FLY 电容的选择

注意：带有极性的电容如钽电容和铝电容不可以应用到FLY电容。此处应用低ESR的陶瓷电容

封装信息

- 封装类型: SOT23-6



参数	尺寸 (mm)		尺寸 (Inch)	
	最小值	最大值	最小值	最大值
A	0.9	1.45	0.0354	0.0570
A1	0	0.15	0	0.0059
A2	0.9	1.3	0.0354	0.0511
B	0.2	0.5	0.0078	0.0196
C	0.09	0.26	0.0035	0.0102
D	2.7	3.10	0.1062	0.1220
E	2.2	3.2	0.0866	0.1181
E1	1.30	1.80	0.0511	0.0708
e	0.95REF		0.0374REF	
e1	1.90REF		0.0748REF	
L	0.10	0.60	0.0039	0.0236
a°	0°	30°	0°	30°

- 本资料内容，随产品的改进，可能会有未经预告之更改。
- 本资料所记载设计图等因第三者的工业所有权而引发之诸问题，本公司不承担其责任。另外，应用电路示例为产品之代表性应用说明，非保证批量生产之设计。
- 本资料内容未经本公司许可，严禁以其他目的加以转载或复制等。
- 本资料所记载之产品，未经本公司书面许可，不得作为健康器械、医疗器械、防灾器械、瓦斯关联器械、车辆器械、航空器械及车载器械等对人体产生影响的器械或装置部件使用。
- 尽管本公司一向致力于提高质量与可靠性，但是半导体产品有可能按照某种概率发生故障或错误工作。为防止因故障或错误动作而产生人身事故、火灾事故、社会性损害等，请充分留心冗余设计、火势蔓延对策设计、防止错误动作设计等安全设计。