

小封装PWM/PFM开关控制具有限流功能升压型 DC_DC控制器

描述

ME2169是一款由基准电压源、振荡电路、误差放大电路、相位补偿电路、电流限制电路、PWM/PFM控制电路等构成的CMOS升压型DC/DC控制器。

由于使用外接的低导通电阻的增强型N沟道功率MOSFET,因此适用于需要高效率、高输出电流的应用电路。

另外,可通过在VSENSE端子连接电流检测电阻(R_{SENSE})来限制输出电流。由于将电流检测电压(VSENSE)设定为 $100\text{ mV} \pm 10\%$,因此可减少在 R_{SENSE} 端产生的损耗。

ME2169外围的输出电容器可使用陶瓷电容器。并且,采用了小型的SOT23-6封装,因此可适用于高密度安装高精度高效率的应用。

应用场合

- 移动电源、数码音响播放器
- LED照明、GPS、无绳收发机
- 其他携带设备

特点

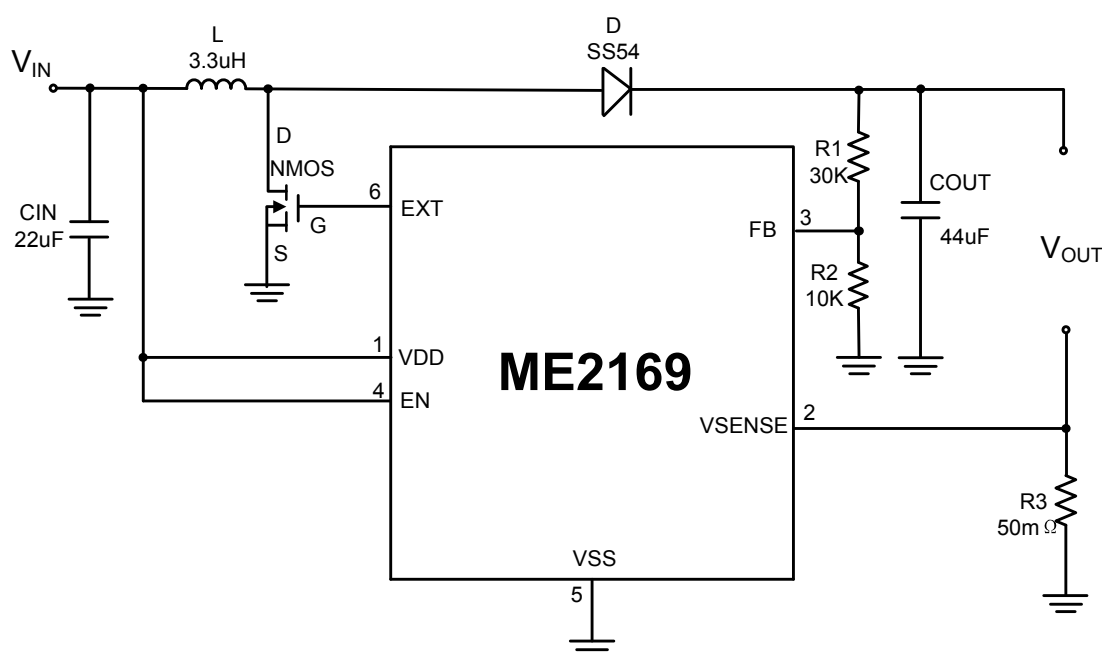
- 具有可自由设置的电流限制功能: 如当设定 $R_{SENSE}=50\text{m}\Omega$ 时,限流值是2A。
- 占空比范围: 基于PWM/PFM开关控制电路,最高可达78%(PWM模式)。
- 工作频率: 1.0MHz
- 基准电压: $1.25\text{V} \pm 2.0\%$
- 消耗电流低: 静止时 $60\ \mu\text{A}$ (典型值)
- 输出电流: 3A ($V_{IN}=3.6\text{ V}$, $V_{OUT}=5.0\text{ V}$, 且设定限流值设定不低于3A)
- 软启动时间: 2ms (典型值)
- UVLO (欠压锁定) 功能: $V_{DD}<2.3\text{V}$
- 外接元器件: 电感器、二极管、电容器、晶体管、电阻

输出电压: 1.5-20V

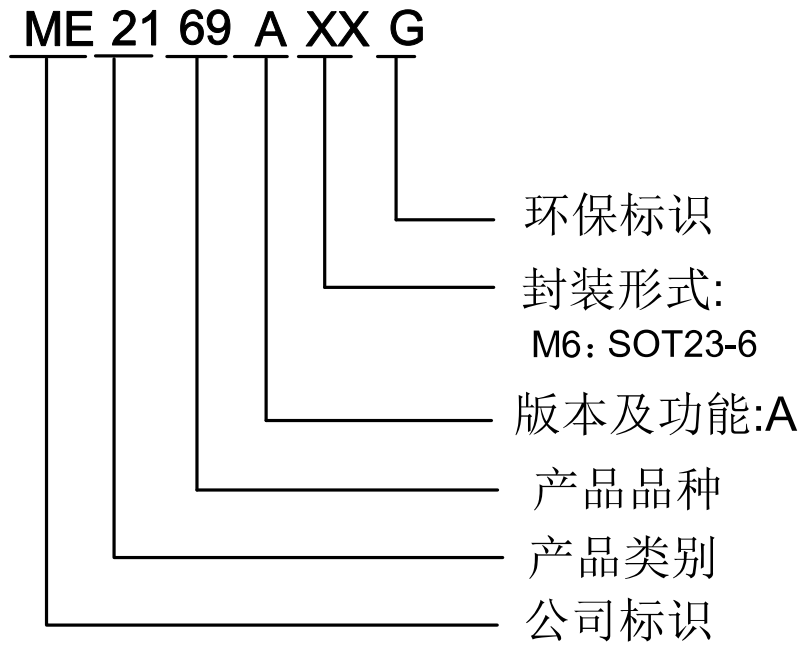
封装形式

- 6-pin SOT23-6

典型应用图

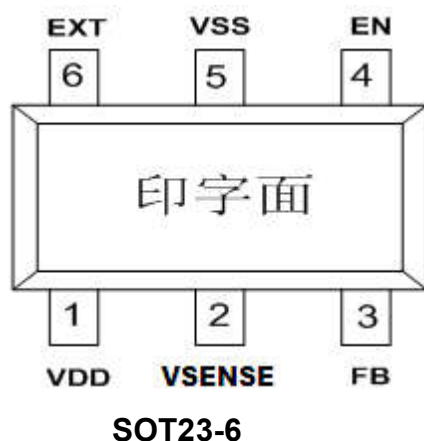


选购指南



产品型号	开关特性	使能端 (EN)	供电端 (VDD)	反馈端 (FB)	限流端 (VSENSE)	特点
ME2169AM6G	外置 mos	有	有	有	有	Ext+FB

产品脚位图



引脚描述

引脚序号	引脚名称	功能简介
SOT23-6		
1	VDD	电源输入端子
2	VSENSE	电流检测电阻连接端子
3	FB	输出电压反馈端子
4	EN	开 / 关控制端子 "H": 接通电源 (通常工作) "L": 切断电源 (待机)
5	VSS	GND 端子
6	EXT	外接晶体管连接端子

芯片功能示意图

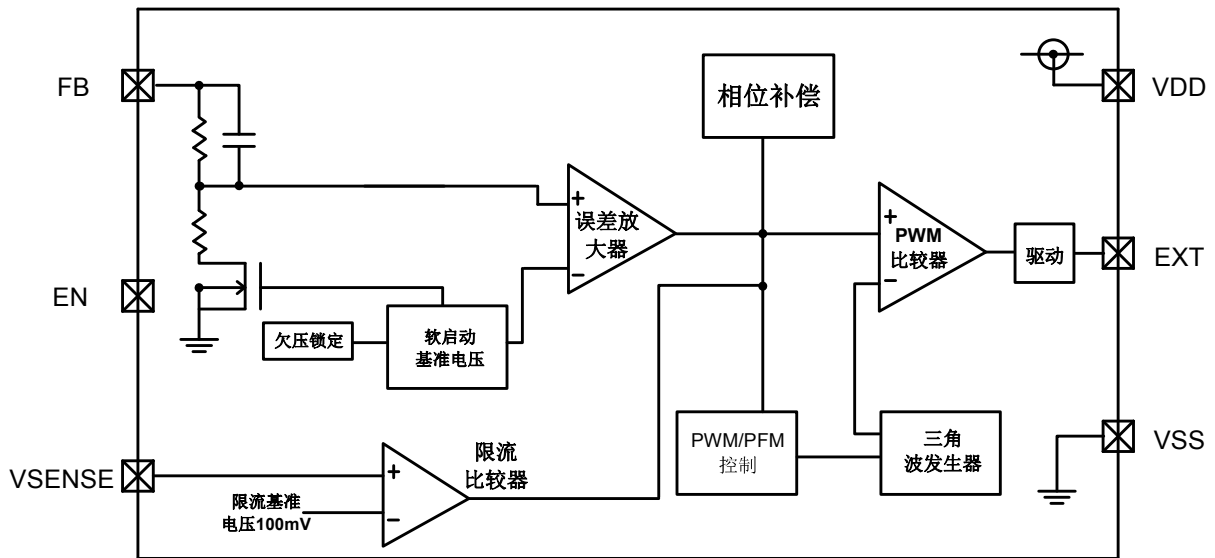


图 1 模块功能示意图

绝对最大额定值

参数	符号	范围	单位
VDD 引脚电压范围	VDD	-0.3~6.5	V
EXT 引脚电压范围	EXT	-0.3~VDD+0.3	V
EN 引脚电压范围	V _{EN}	-0.3~Vin+0.3	V
功率损耗(SOT23-6)	Pd	250	mW
工作温度范围	T _{Opr}	-40~+150	°C
储存温度范围	T _{stg}	-40~+150	°C

电气特性

ME2169A 测试条件: VDD=3.3V, T_{opt}=25°C。除非特殊情况。

参数说明	参数符号	测试条件	最小值	典型值	最大值	单位	测试电路
反馈电压	V _{FB}	-	1.225	1.25	1.275	V	1
输入电压	V _{DD}	-	2.5	-	6.0	V	1
工作开启电压	V _{ST1}	I _{OUT} =1mA	2.5	-	-	V	1
工作保持电压	V _{HLD}	带载 1mA 时, 逐渐减少输入电压	2.3	-	-	V	1
静态电流	I _{SS1}	V _{FB} =1.5V	-	48	60	μA	1
消耗电流	I _{SS2}	V _{FB} =V _{FB(S)} × 0.95	-	260	450	μA	1
关断电流	I _{SS3}	V _{EN} =0V	-	-	1	nA	1
EXT 端输出电流	I _{EXTH}	V _{EXT} =V _{OUT} -0.4V	-	-130	-60	mA	1
	I _{EXTL}	V _{EXT} =0.4V	100	200	-	mA	1
反馈电压温度系数	$\frac{\Delta V_{FB}}{\Delta T_a}$	T _a =-40-150°C	-	±50	-	ppm/°C	1
工作频率	fosc	-	0.8	1.0	1.2	MHz	1
最大占空比	MaxDuty	V _{FB} =V _{FB(S)} × 0.95	-	78	-	%	1
电流检测电压	V _{SENSE}	-	90	100	110	mV	1
使能端开启关断电压	I _{SH}	----	0.8	-	-	V	1
	I _{SL}	----	-	-	0.4	V	1
软启动时间	t _{SS}	-	-	2	-	mS	1
欠压锁定	UVLO	VDD<2.3V	2.0	-	2.3	V	1

注意事项:

1. V_{OUT(S)}表示输出电压值, 一般表示的是输出的平均电压值。.
2. V_{OUT(S)}可以通过R1, R2电阻值来设定想要的输出电压值, 一般我们设定的输出是5.0V。
3. V_{FB(S)} 是反馈电压值
4. VDD/V_{OUT} 工作原理:
2.4V ≦ VDD < 6V 驱动产生稳定的输出电压和工作频率。.

测试电路

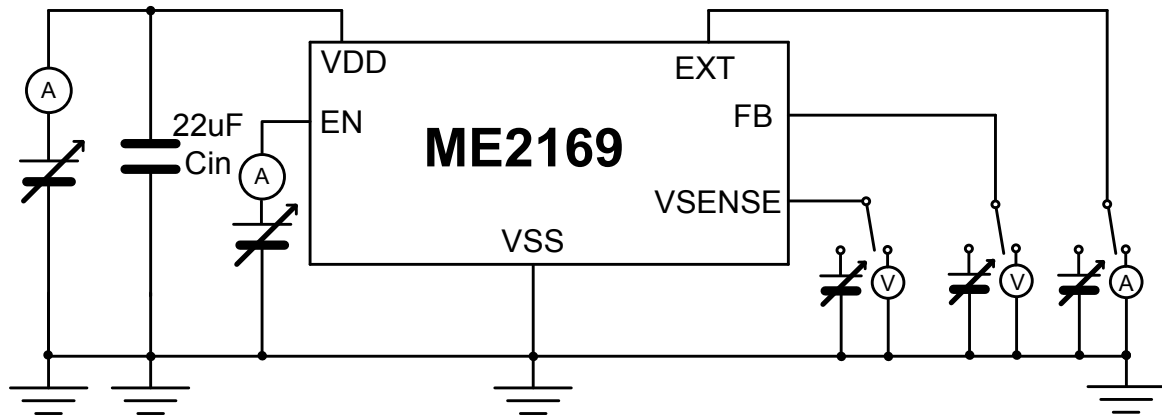


图2 测定电路

工作说明

1. 切换控制方式

ME2169采用的是PWM/PFM控制方式。在空载或者输出负载电流低时，控制方式切换成PFM；而在输出负载电流较高时，控制方式切换成PWM。

2. 软启动功能

ME2169内置了软启动电路。在接通电源时或开/管控制端子为“H”启动后，输出电压(V_{OUT})缓慢启动上升，可以抑制冲击电流以及 V_{OUT} 的过冲。软启动的方式采用了基准电压调整方式，在开始软启动的同时，基准电压从0V开始缓慢启动上升，软启动时间为2ms。

3. UVLO功能

ME2169为了防止因电源电压降低而导致IC的误工作，内置了UVLO(欠压锁定)电路。在UVLO工作时，停止进行切换工作，外接晶体管保持OFF状态。另外，一旦进入UVLO锁定状态，软启动功能就会被复位。但是其它的内部电路仍在正常工作，不同于休眠状态。

4. 使能控制端子EN

将使能控制端子EN设置为“L”电位时，EXT端子的电压固定为0V，外接晶体管以及内部电路停止全部工作，因此可以大幅度抑制消耗电流。不使用EN端子的时候，请与VDD端子连接。请不要在浮动状态下使用EN功能，否则会导致消耗电流的增加。

5. 电流限制功能

ME2169内置了电流限制电路。可通过在VSENSE端子与VSS之间连接电流检测电阻(R_{SENSE})，来限制输出电流。在VSENSE达到限流检测电压(V_{SENSE})=100mv(典型值)后，其电压值通过电流限制放大器被保持。因此，输出电流(I_{OUT})可不受输出负载的影响而保持稳定。可通过 R_{SENSE} 来设定限制电流(I_{LIM})。请按如下的公式求出 R_{SENSE} 。

$$R_{SENSE}[\Omega] = V_{SENSE}[V] / I_{LIM}[A]$$

若由于负载电流的减小,使得VSENSE低于100mV(典型值),则会自动地从电流限制状态恢复为正常状态。另外,不使用电流限制功能,请将VSENSE端子连接到VSS。

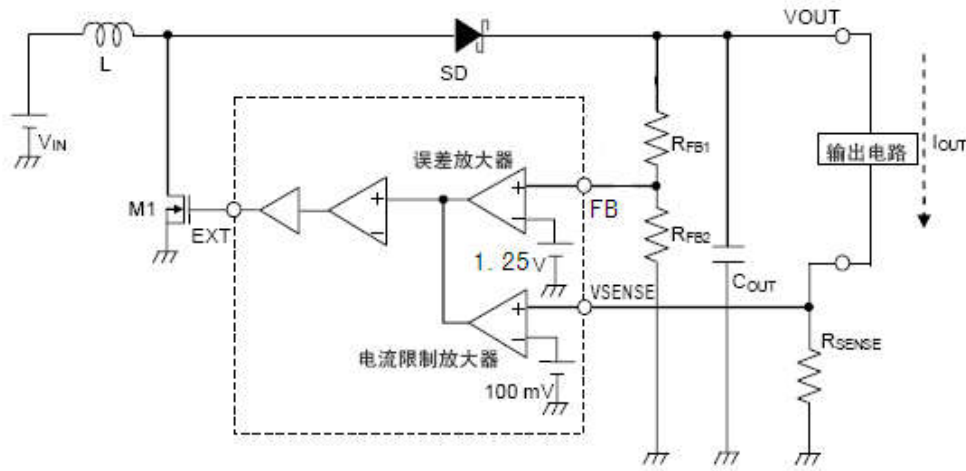


图3

工作原理

ME2169 是升压型 DC-DC 控制器。芯片开始上电以后,若输入电压较低,则芯片进入欠压锁定保护状态;当 VDD 电压大于 2.4V 以后,芯片脱离欠压锁定状态并使能芯片的使能控制端,然后芯片开始正常工作。芯片内部有软起动电路,时间为 2ms。经过 2ms 以后,内部振荡器开始工作。升压型 DC-DC 控制器在增强型 N 沟道功率 MOSFET 为 ON 时,可通过输入电压 (VIN) 开始供应电流,与此同时,将能量累积到电感器中。随后,增强型 N 沟道功率 MOSFET 为 OFF 时,会释放出累积在电感器中的电流,因此 CONT 端子电压被升压,电流通过二极管释放到 VOUT 端。释放出的电流累积到输出电容 (COUT) 变为电压,使 VOUT 电位上升,直到 FB 端子电压达到内部基准电压的相同电位为止。

在采用 PWM 控制方式的情况下,切换频率 (fosc) 为固定值,通过各个周期中增强型 N 沟道功率 MOSFET 的 ON 时间 (ton) 与 OFF 时间 (toff) 的占用比例 (ON Duty),来使 VOUT 电压保持稳定。在 PWM 控制方式下,通过控制 ton,使 VOUT 电压保持稳定。

$$ONDuty = \left(1 - \frac{V_{IN}}{V_{OUT} + V_D^{*1}}\right) \times 100[\%]$$

*1. VD 为二极管的正向电压。

外接元器件的选定

1. 电感器

ME2169推荐的电感值(L值为3.3μH)。

要改变L值时，需注意以下的几点。

L值对最大输出电流 (I_{OUT}) 和效率 (η) 产生很大的影响。

L值变得越小时，电感器峰值电流 (I_{PK}) 就变得越大，提高电路的稳定性，并使可稳定获取的 I_{OUT} 增大。

并且，L值变得更小时，由于外接晶体管的电流驱动能力变得不足，而导致效率的降低， I_{OUT} 也会逐渐减少。

L值变大时，切换晶体管的 I_{PK} 所引起的损耗变小，达到一定的L值时效率变为最大。并且，L值变得更大时，电感器的串联电阻所引起的损耗也变大，而导致效率的降低。

注意： 在选用电感器时，请注意电感器的容许电流。超过此容许值的电流流入电感器会引起电感器处于磁气饱和状态，明显地降低工作效率，或因大电流而引发IC遭受破坏。因此，请选用 I_{PK} 不超过容许电流的电感器。在非连续模式、连续模式下的理想状态的 I_{PK} 如以下公式所示。

$$I_{PK} = \sqrt{\frac{2 \times I_{OUT} \times (V_{OUT} + V_D^{*2} - V_{IN})}{f_{OSC} \times L}} \quad (\text{非连续模式})$$

$$I_{PK} = \frac{V_{OUT} + V_D^{*2}}{V_{IN}} \times I_{OUT} + \frac{(V_{OUT} + V_D^{*2} - V_{IN}) \times V_{IN}}{2 \times (V_{OUT} + V_D^{*2}) \times f_{OSC}^{*1} \times L} \quad (\text{连续模式})$$

*1. f_{OSC} 为振荡频率。

*2. V_D 为二极管的正向电压。参考值为0.4 V。

但由于实际状态不是理想状态，因此会流入上述计算值以上的电流。

请在实际测试中进行充分的评价。

2. 二极管

请使用满足以下条件的外接二极管。

- 正向电压低 (肖特基势垒二极管等)
- 切换速度快
- 反向耐压在输出电压 (V_{OUT}) + 峰值电压以上
- 额定电流在电感器峰值电流 (I_{PK}) 以上

3. 输入电容器(C_{IN})、输出电容器(C_{OUT})

输入电容器 (C_{IN}) 可通过降低电源阻抗、输入电流平均化而提高效率。请根据使用电源的阻抗的不同而选用 C_{IN} 值。

推荐使用的电容值为 $10\ \mu\text{F} \sim 22\ \mu\text{F}$ 。

输出电容器 (C_{OUT}) 是为了平滑 V_{OUT} 而使用的, 由于升压型产品从输入至输出的电流供应为断续性, 因此与降压型产品相比需要更大的电容值。推荐使用 $22\ \mu\text{F} \sim 44\ \mu\text{F}$ 的陶瓷电容器, 在 V_{OUT} 较高或负载电流较大的情况下, 则推荐使用输出容量值更大的电容器。反之, 在 V_{OUT} 较低或负载电流较小的情况下, 使用电容值为 $10\ \mu\text{F}$ 左右的电容器也没有问题。

因此, 需要在实际的应用状态下进行充分的评价之后再决定。

另外, C_{IN} 、 C_{OUT} 请使用陶瓷电容器。

4. 外接晶体管

请使用增强型N沟道功率MOSFET。为了获得良好的效率, 使用ON电阻 (R_{ON}) 较低、输入容量 (C_{ISS}) 较小的MOSFET最为理想。

由于MOSFET的门极电压会被供应到输入电压 (V_{DD}), 因此须选用门极耐压 $\geq V_{\text{DD}}$ 的使用最大值, 漏极耐压 \geq 输出电压 (V_{OUT}) + 二极管的正向电压 (V_{D}) 的MOSFET。

另外, 若使用接近UVLO检测电压阈值的MOSFET, 在接通电源时会流入大电流, 最糟糕时会导致 V_{OUT} 不能启动上升的情况发生。因此, 请选用MOSFET的阈值大大低于UVLO检测电压值的产品。

5. 输出电压设定电阻(R_{FB1} , R_{FB2})

ME2169可通过外接分压电阻器, 将 V_{OUT} 设定为任意的数值。请在 V_{OUT} 端子与 V_{SS} 端子之间连接分压电阻器。

由于 $V_{\text{FB}} = 1.25\text{V}$ (典型值), 因此 V_{OUT} 可按以下公式求出。

$$V_{\text{OUT}} = \frac{R_{\text{FB1}} + R_{\text{FB2}}}{R_{\text{FB2}}} \times 1.25$$

为了将噪声的影响控制到最小限度, 请尽量将 R_{FB1} 和 R_{FB2} 的分压电阻器连接到IC的附近。另外, 为了避免受到噪声的影响, 请调整 R_{FB1} 和 R_{FB2} 的数值, 以便使 $R_{\text{FB1}} + R_{\text{FB2}} < 50\text{k}\Omega$ 。

注意事项

- 外接的电容器、电感器等请尽量安装在IC附近，并进行单点接地。
- 包含了DC-DC控制器的IC，会产生特有的纹波电压和尖峰噪声。另外，在接通电源时会流入冲击电流。这些现象会因所使用的线圈、电容器以及电源阻抗的不同而受到很大的影响。因此，设计时请在实际的应用电路上进行充分的评价。
- VDD端子- VSS端子间所连接的电容为0.1 μF 的电容器为旁路电容器。针对在高负载条件下使用的应用电路，由于备有使IC内部的电源稳定工作的功能，因此可有效地实现DC-DC控制器的稳定工作。请优先将旁路电容器安装在IC附近。
- 本IC虽内置防静电保护电路，但请不要对IC施加超过保护电路性能的过大静电。
- 本IC的容许功耗因安装基板的尺寸、材料等的不同而产生很大的变动。设计时请在实际的应用电路上进行充分的评价。

典型应用电路图

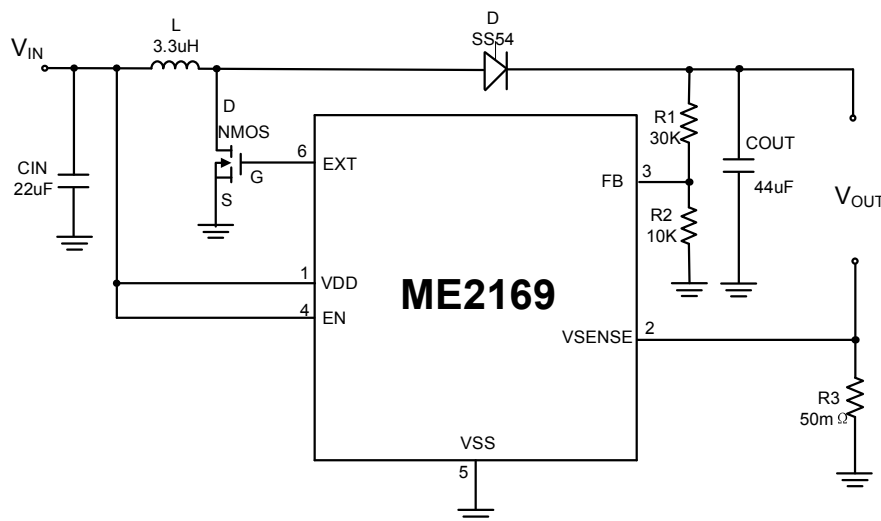


图 4 限流 2A 的电路应用图

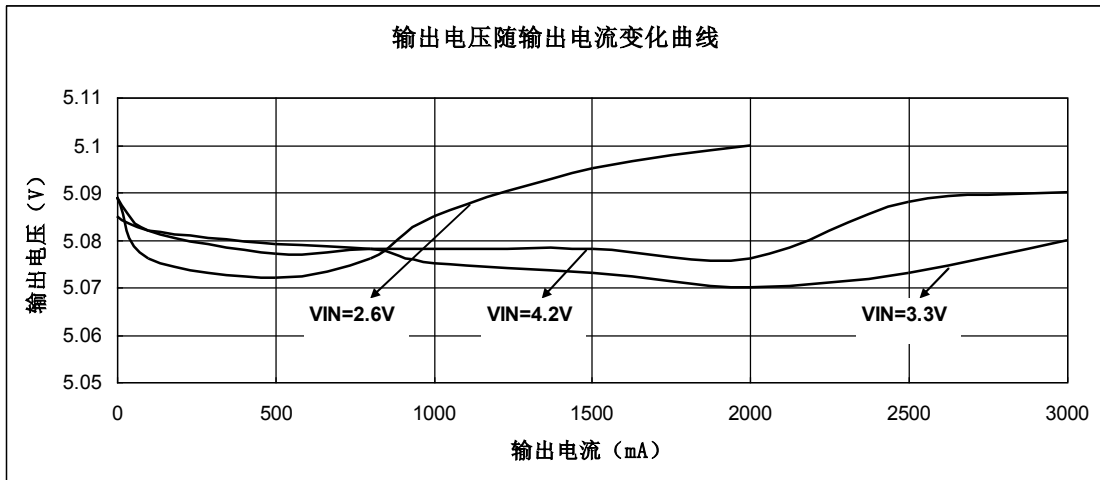
外部元器件选择指南:

标号	类型	规格	备注
L	绕线电感	3.3 μH	$Q>3(f=10\text{KHz})$, 磁饱和电流大于200mA
D	肖特基二极管	SS54	
Cin	陶瓷电容	16V,22 μF	需极为靠近被测芯片
Co1	陶瓷电容	16V,44 μF	需极为靠近被测芯片
R1	电阻	30K Ω	请采用精确电阻
R2	电阻	10K Ω	请采用精确电阻
R3	电阻	50m Ω	请采用精确电阻
NMOS	NMOS	MEM2306/MEM2310	

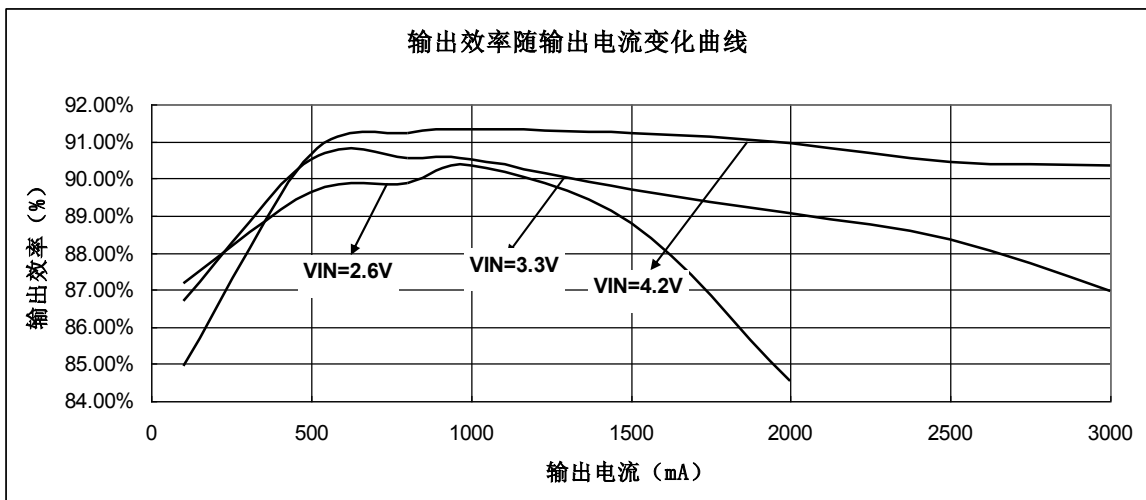
注: $R1+R2<50\text{K}\Omega$

典型性能曲线

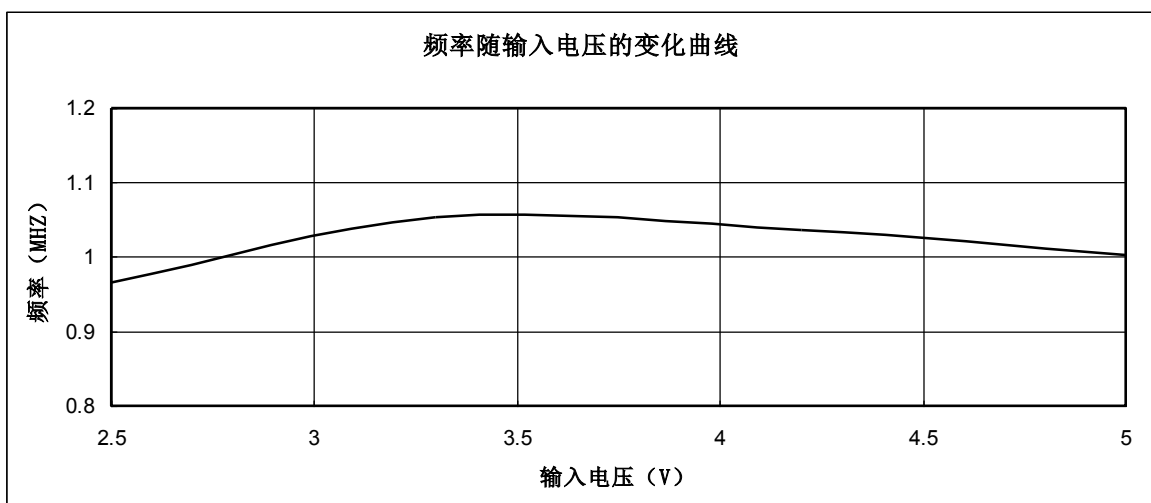
1 输出电压随输出电流变化曲线



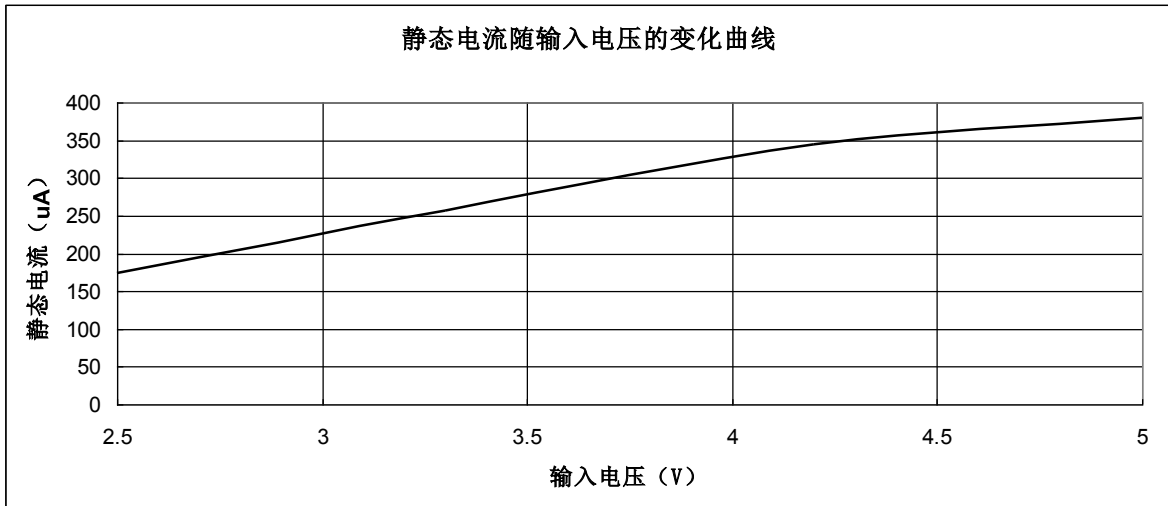
2 输出效率随输出电流变化曲线



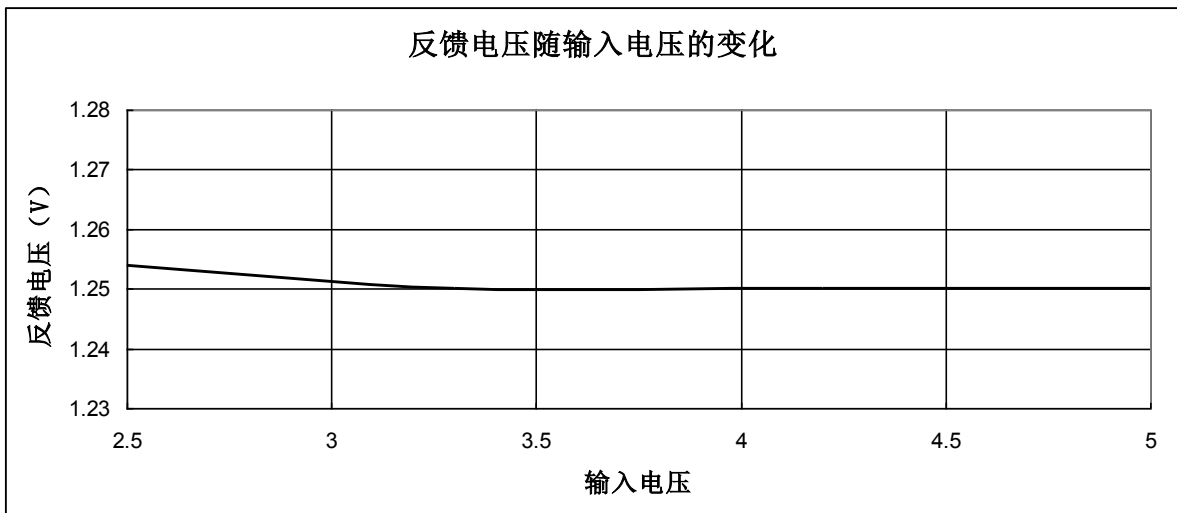
3 频率随输入电压的变化曲线



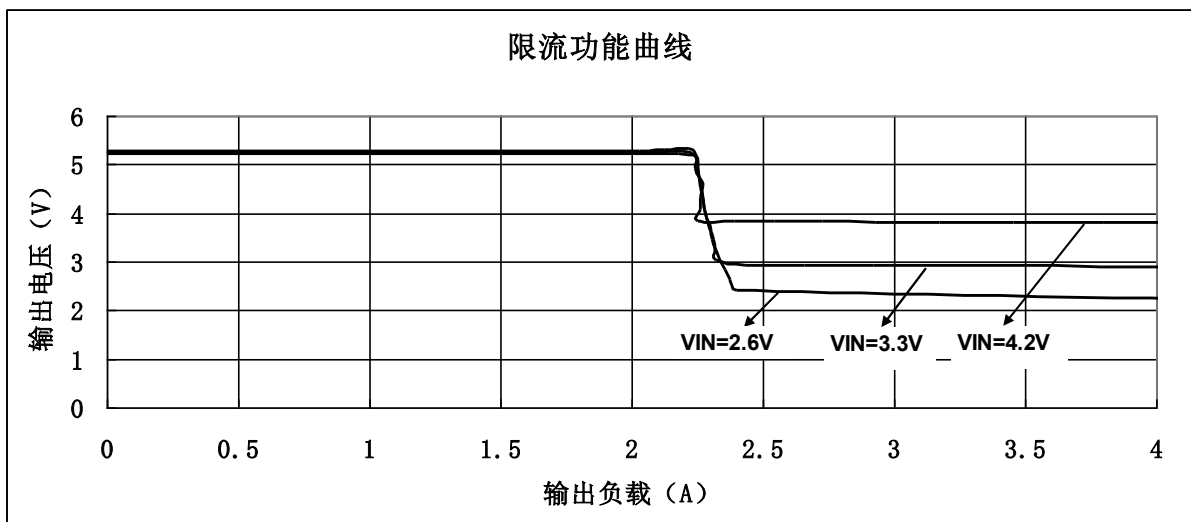
4 静态电流随输入电压的变化曲线



5 反馈电压随输入电压的变化曲线

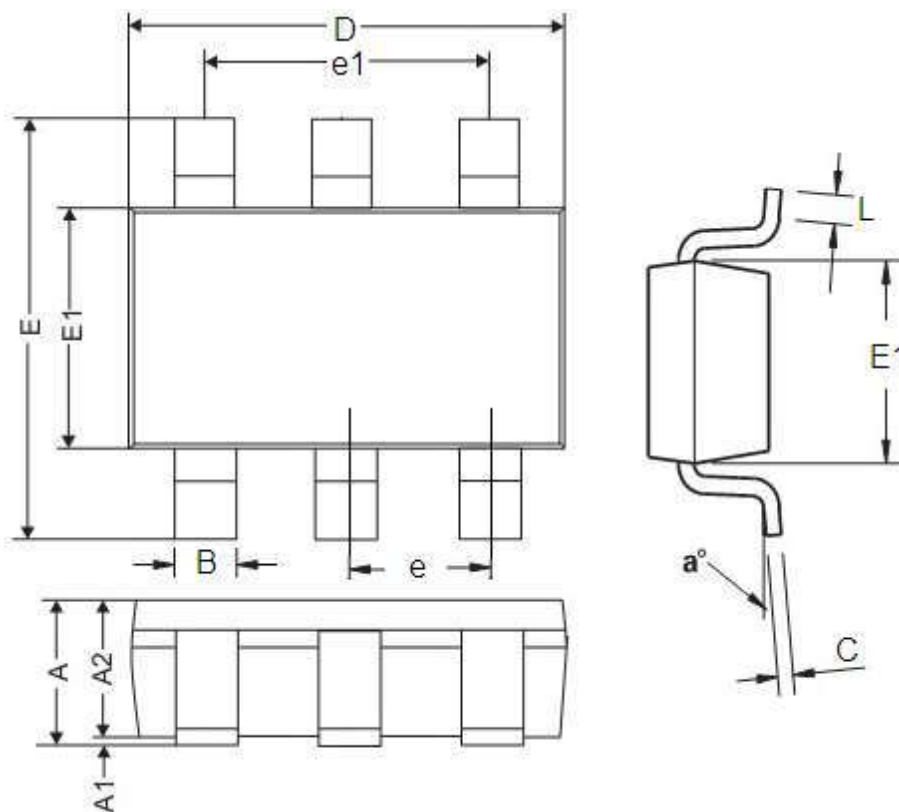


6 限流功能曲线 (限流设置2A)



封装信息

- 封装类型: SOT23-6



参数	尺寸 (mm)		尺寸 (Inch)	
	最小	最大	最小	最大
A	0.9	1.45	0.0354	0.0570
A1	0	0.15	0	0.0059
A2	0.9	1.3	0.0354	0.0511
B	0.2	0.5	0.0078	0.0196
C	0.09	0.26	0.0035	0.0102
D	2.7	3.10	0.1062	0.1220
E	2.2	3.2	0.0866	0.1181
E1	1.30	1.80	0.0511	0.0708
e	0.95 典型值		0.0374 典型值	
e1	1.90 典型值		0.0748 典型值	
L	0.10	0.60	0.0039	0.0236
a°	0°	30°	0°	30°

- 本资料内容，随产品的改进，可能会有未经预告之更改。
- 本资料所记载设计图等因第三者的工业所有权而引发之诸问题，本公司不承担其责任。另外，
应用电路示例为产品之代表性应用说明，非保证批量生产之设计。
- 本资料内容未经本公司许可，严禁以其他目的加以转载或复制等。
- 本资料所记载之产品，未经本公司书面许可，不得作为健康器械、医疗器械、防灾器械、瓦斯关联器械、车辆器械、航空器械及车载器械等对人体产生影响的器械或装置部件使用。
- 尽管本公司一向致力于提高质量与可靠性，但是半导体产品有可能按照某种概率发生故障或错误工作。为防止因故障或错误动作而产生人身事故、火灾事故、社会性损害等，请充分留心外接设计、火势蔓延对策设计、防止错误动作设计等安全设计。