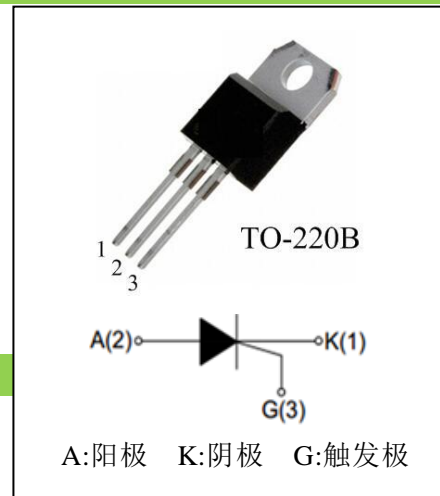


BT151

●产品特征:

PNPN 四层结构的硅单向器件;
 P 型对通扩散隔离;
 台面玻璃钝化工艺;
 背面多层金属电极;
 符合 RoHS 规范.....



应用:

摩托车调压器; LED 灯控制器; 彩灯控制器; 直发器...

●主要参数:

符号	参数	数值	单位
$I_{T(AV)}$	通态平均电流	8	A
V_{DRM} / V_{RRM}	断态重复峰值电压	600/800	V
V_{TM}	导通压降	1.6	V

●极限参数 ($T_{CASE}=25^{\circ}C$):

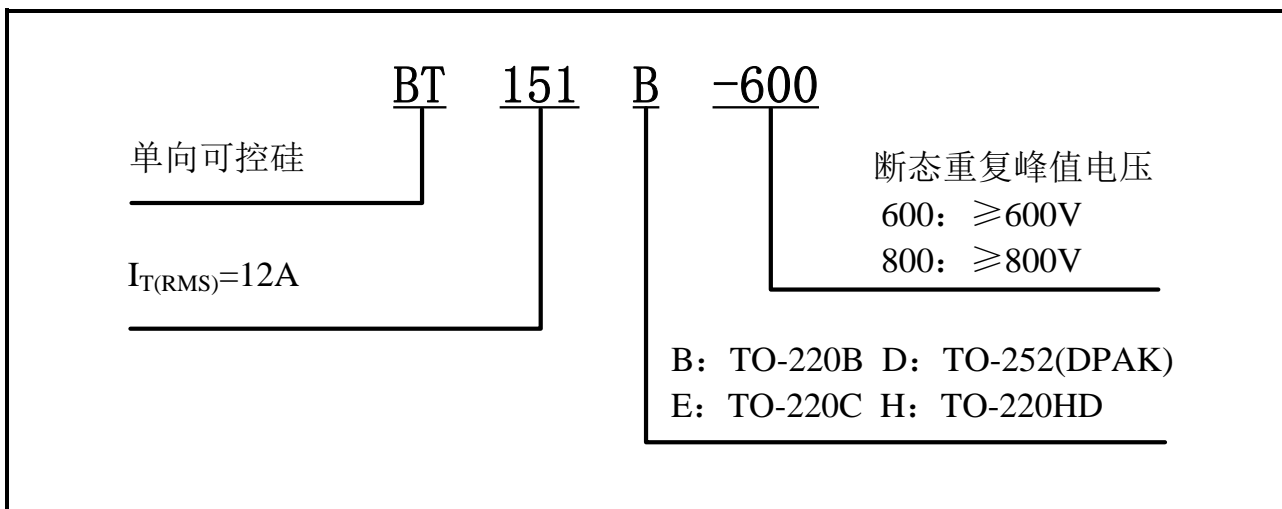
符号	参数	条件	数值	单位
V_{DRM} / V_{RRM}	断态重复峰值电压	$T_j=25^{\circ}C$	600/800	V
$I_{T(AV)}$	通态平均电流	TO-220B($T_C \leq 110^{\circ}C$)	8	A
$I_{T(RMS)}$	通态均方根电流	TO-220B($T_C \leq 110^{\circ}C$), Fig. 1,2	12	A
I_{TSM}	通态不重复浪涌电流	半正弦波, $T_j(\text{init})=25^{\circ}C$, $t_p=10\text{ms}$; Fig. 3,5	120	A
I^2t	I^2t 值	正弦波脉冲, $t_p=10\text{ms}$	72	A^2s
dI_T/dt	通态电流临界上升率	$I_G=2 \cdot I_{GT}$, $t_r \leq 10\text{ns}$, $F=120\text{Hz}$, $T_j=125^{\circ}C$	50	$A/\mu s$
I_{GM}	门极峰值电流	$t_p=20\mu s$, $T_j=125^{\circ}C$	2	A
P_{GM}	门极峰值功率	$t_p=20\mu s$, $T_j=125^{\circ}C$	5	W
$P_{G(AV)}$	门极平均功率	$T_j=125^{\circ}C$	0.5	W
T_{STG}	存储温度		-40—+150	°C
T_j	工作结温		-40—+125	

●产品电性能

符号	参数	测试条件	数值			单位
			最小值	典型值	最大值	
I_{GT}	门极触发电流	$V_D=12V$, $I_T=0.1A$, $T_j=25^\circ C$, Fig. 6	-	-	15	mA
V_{GT}	门极触发电压	$V_D=12V, I_T=0.1A, T_j=25^\circ C$	-	-	1.0	V
V_{GD}	门极不触发电压	$V_D=V_{DRM}, T_j=125^\circ C$	0.2	-	-	V
I_H	维持电流	$V_D=12V, I_{GT}=0.1A$, $T_j=25^\circ C$, Fig. 6	-	-	30	mA
I_L	擎住电流		-	-	40	mA
dV_D/dt	断态电压临界上升率	$V_D=67\% V_{DRM}$, 门极开路 $T_j=125^\circ C$	200	-	-	V/ μs
V_{TM}	通态压降	$I_T=23A$, $tp=380\mu s$, $T_j=25^\circ C$, Fig. 4	-	-	1.6	V
I_{DRM} / I_{RRM}	断态重复峰值电流	$V_D=V_{DRM}/V_{RRM}, T_j=25^\circ C$	-	-	5	μA
		$V_D=V_{DRM}/V_{RRM}, T_j=125^\circ C$	-	-	1	mA

●热阻:

符号	参数	数值	单位
Rth (j-c)	结到管壳的热阻(AC)	TO-220B	1.3 $^\circ C/W$
Rth (j-a)	结到环境的热阻	TO-220B	60 $^\circ C/W$

●型号、标识说明:


● 参数特性曲线

FIG.1 最大功耗与均方根电流关系曲线图

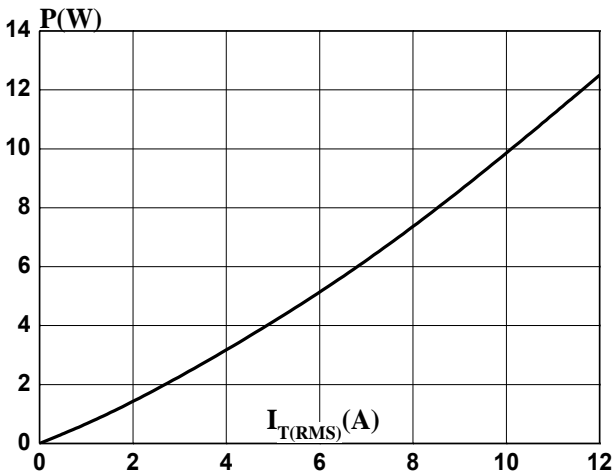


FIG.2:均方根电流与壳温关系曲线图

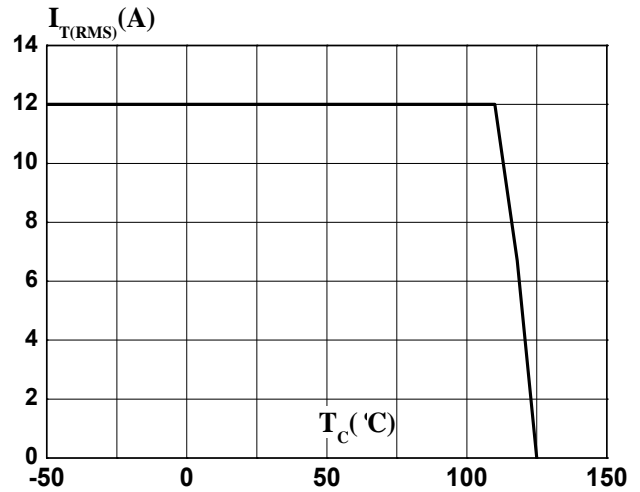


FIG.3: 峰值浪涌电流与周期数量关系图

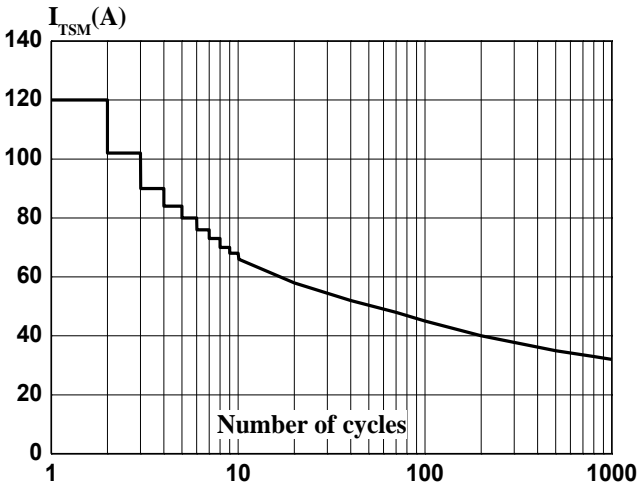


FIG.4: 输出特性图 (最大值图)

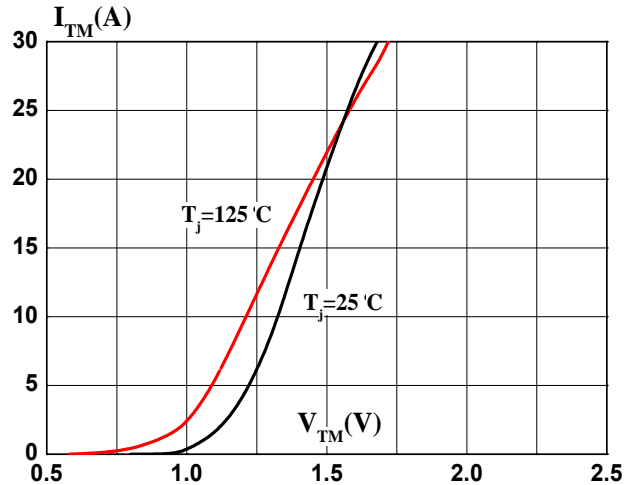


FIG.5: 非重复峰值浪涌电流与正弦波脉宽关系曲线

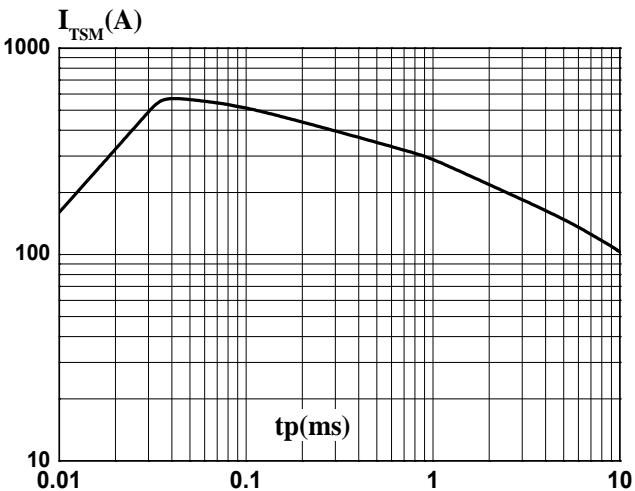
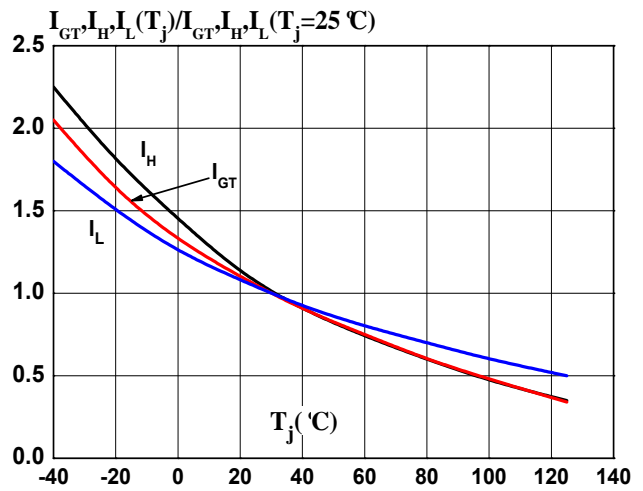
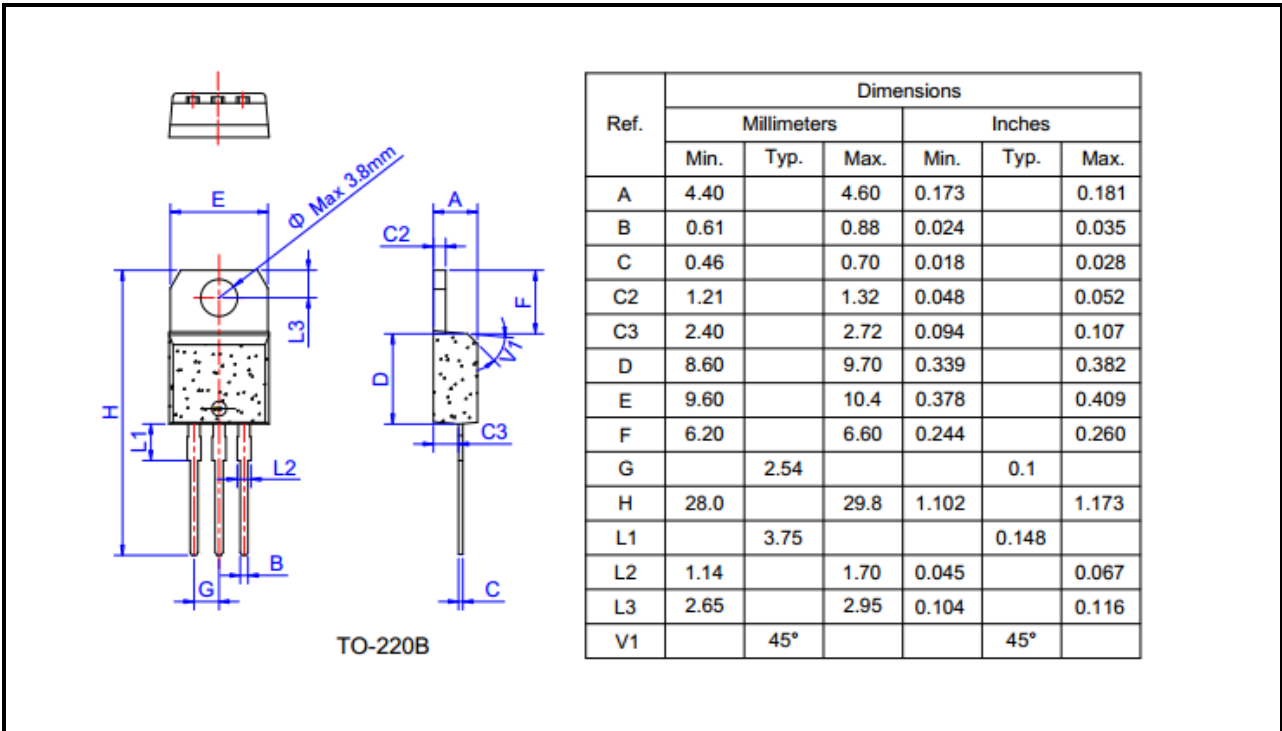


FIG.6: 门极触发电流、维持电流、擎住电流与结温关系曲线图



●封装外形尺寸
TO-220B

●修订记录:

日期	修订次数	修订内容
2016-11-01	2	重新修订了特性曲线图
2016-08-15	1	第一版